

# CHEMOSAT®

Sistema de administração hepática  
Para cloridrato de melfalano injetável

Instruções de utilização

pt

DOCUMENTO APENAS PARA A UE

**Delcath.**  
Systems, Inc. 

*Concentrando o poder  
da quimioterapia*

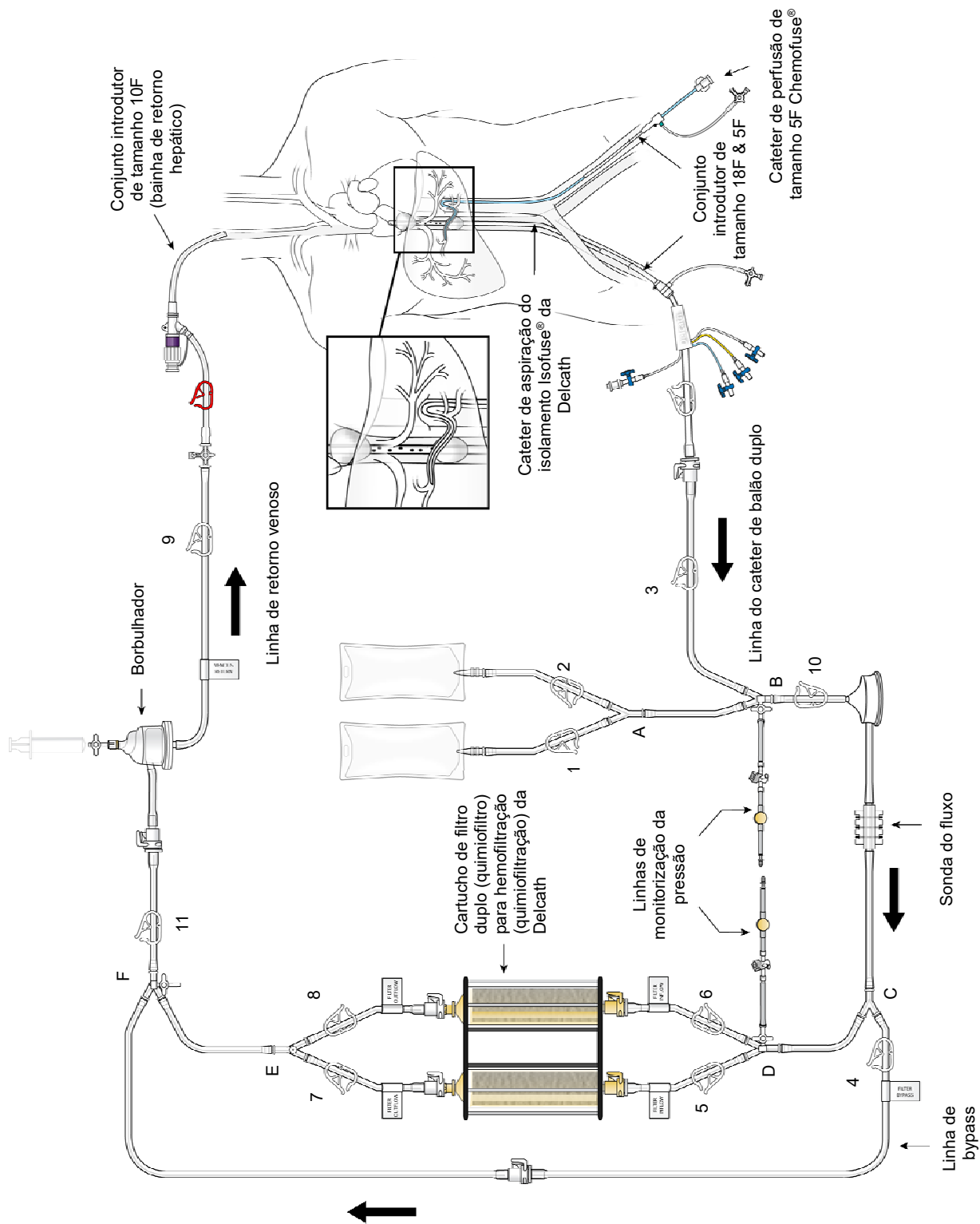
120056.E

Data efetiva: 2023-07-26

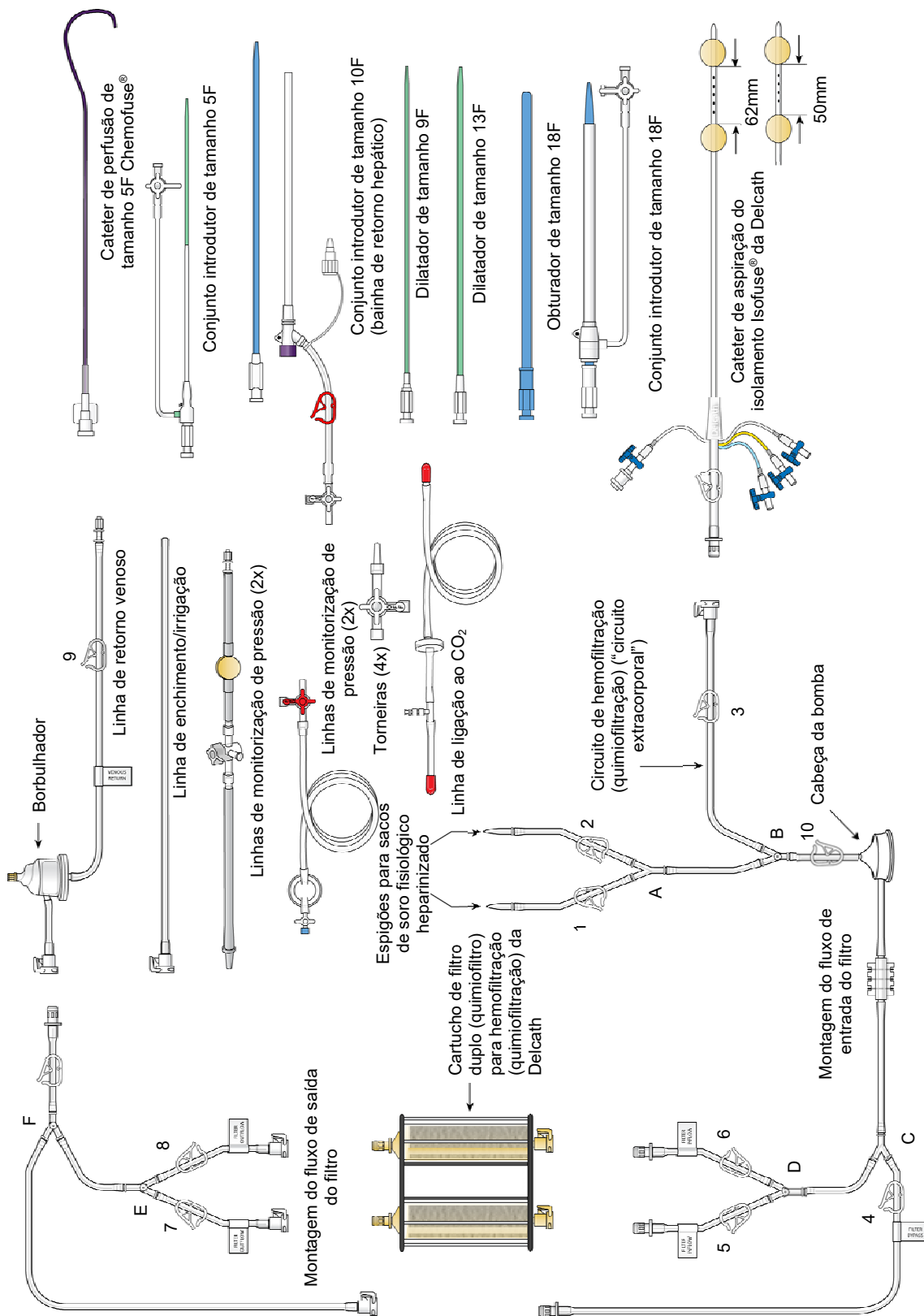
## ÍNDICE

SISTEMA MONTADO – FIGURA 1 .....	3
COMPONENTES DESCARTÁVEIS FORNECIDOS – FIGURA 2 .....	4
DESCRIÇÃO DOS COMPONENTES DO SISTEMA .....	5
INDICAÇÕES DE UTILIZAÇÃO .....	6
FIM A QUE SE DESTINA .....	6
DOSE RECOMENDADA DE CLORIDRATO DE MELFALANO .....	6
GESTÃO DAS DOSES DE CLORIDRATO DE MELFALANO .....	6
GRUPO-ALVO DE DOENTES E CRITÉRIOS DE SELEÇÃO .....	6
INFORMAÇÃO QUE O MÉDICO ASSISTENTE DEVE TRANSMITIR AO DOENTE .....	7
RISCOS RESIDUAIS .....	7
CONTRAINDICAÇÕES .....	7
ADVERTÊNCIAS .....	8
PRECAUÇÕES .....	8
ARMAZENAGEM, MANUSEAMENTO E ELIMINAÇÃO .....	9
ACONTECIMENTOS ADVERSOS E COMPLICAÇÕES .....	9
LOCAL DO PROCEDIMENTO .....	9
UTILIZADOR PREVISTO (EQUIPA PROCEDIMENTAL) .....	9
TEMPOS PROCEDIMENTAIS APROXIMADOS .....	10
PREPARAÇÃO: ANTES DO TRATAMENTO .....	10
PREPARAÇÃO E ENCHIMENTO DO CIRCUITO DE HEMOFILTRAÇÃO .....	12
COLOCAÇÃO DOS CATETERES .....	21
ESTABELECIMENTO DA ANTICOAGULAÇÃO E COLOCAÇÃO DO CATETER DE ASPIRAÇÃO DE ISOLAMENTO ISOFUSE® .....	22
LIGAÇÃO DOS CATETERES AO CIRCUITO DE HEMOFILTRAÇÃO .....	23
ISOLAMENTO DA VEIA CAVA INFERIOR .....	23
COLOCAÇÃO DOS CARTUCHOS DE HEMOFILTRAÇÃO EM LINHA .....	24
MONTE O SISTEMA DE ADMINISTRAÇÃO DO FÁRMACO E INICIE A FILTRAÇÃO EXTRACORPORAL .....	24
PARAGEM DA CIRCULAÇÃO EXTRACORPORAL .....	25
REMOÇÃO DOS CATETERES .....	25
NORMALIZAÇÃO DO ESTADO DA COAGULAÇÃO PARA REMOÇÃO DAS BAINHAS .....	25
SEGURANÇA E DESEMPENHO CLÍNICO .....	26
COMUNICAÇÃO DE INCIDENTES GRAVES .....	26
FLUXOGRAMA DO PROCEDIMENTO - FIGURA 29 .....	27
GARANTIA LIMITADA .....	28

**SISTEMA MONTADO – FIGURA 1**



**COMPONENTES DESCARTÁVEIS FORNECIDOS – FIGURA 2**



# SISTEMA DE ADMINISTRAÇÃO HEPÁTICACHEMOSAT® DA DELCATH

**COMPLETE A FORMAÇÃO NECESSÁRIA  
ANTES DE UTILIZAR ESTE DISPOSITIVO PELA  
PRIMEIRA VEZ. CERTIFIQUE-SE DE QUE LÊ E  
COMPREENDE NA ÍNTEGRA AS INSTRUÇÕES  
DE UTILIZAÇÃO.**



Uma versão eletrônica destas instruções de utilização está também disponível online em [www.chemosat.com](http://www.chemosat.com)

## DESCRIÇÃO DOS COMPONENTES DO SISTEMA

O sistema de administração hepática CHEMOSAT® (Sistema CHEMOSAT®) da Delcath consiste num circuito fechado de cateteres e filtros específicos para fármaco utilizado para administrar um agente quimioterápico (cloridrato de melfalano) na artéria (hepática) do fígado e para diminuir a concentração do agente no sangue antes deste ser devolvido à circulação sistêmica. É apresentado um esquema de como os componentes do sistema CHEMOSAT® da Delcath funcionam em conjunto na Figura 1: sistema montado. O sistema foi concebido para ser utilizado com uma Bio-Console® 560 e o transdutor de fluxo TX50P da Medtronic.

### 1. Cateter de aspiração do isolamento Isofuse® da Delcath

-- Cateter de balão duplo de poliuretano (haste) de tamanho 16F que é colocado na veia cava inferior retro-hepática para isolar o sangue venoso hepático e transportá-lo para o circuito de hemofiltração extracorporeal para filtração. O cateter tem um lúmen (central) de drenagem largo e quatro portas acessórias. Devido à variação do comprimento do segmento retro-hepático da veia cava inferior e às posições relativas das veias hepáticas e renais, o cateter Isofuse® está disponível com duas configurações de balão diferentes: 50 mm ou 62 mm entre os dois balões.

Recorrendo a uma tomografia computadorizada (TC) pré-operatória ou efetuando uma cavografia inferior antes da colocação do cateter Isofuse®, calcule o comprimento do segmento retro-hepático da veia cava inferior e as posições relativas das veias hepáticas e renais para determinar o espaçamento ótimo entre os balões do cateter Isofuse®: 50mm ou 62mm.

Duas (2) das portas acessórias são utilizadas para insuflar os balões de oclusão de baixa pressão, que são insuflados independentemente para ocluir a veia cava inferior acima e abaixo das veias hepáticas. Quando insuflado, o balão cefálico (superior – porta azul) obstrui a veia cava inferior acima das veias hepáticas e o balão caudal (inferior – porta amarela) obstrui a veia cava inferior abaixo das veias hepáticas, isolando assim o sangue venoso hepático no segmento fenestrado entre os balões.

O lúmen de drenagem largo com um encaixe de ligação rápida é uma conduta para as fenestrações entre os dois balões de oclusão. As fenestrações permitem que o sangue venoso hepático circule para dentro do lúmen de drenagem e que saia do cateter para a extremidade proximal.

A terceira porta (translúcida) acessória rotulada “CONTRASTE” destina-se à injeção do meio de contraste iodado através das fenestrações, para verificar a posição do cateter.

A quarta porta (branca) acessória é utilizada para a introdução e posicionamento OTW (over-the-guidewire) do cateter na veia cava inferior retro-hepática. Este lúmen também possui uma pequena abertura de porta ao longo da haste do cateter posicionada abaixo do balão caudal e sai na

ponta distal para permitir que o sangue da veia cava inferior, proximal em relação ao balão caudal, evite o segmento ocluído da veia cava inferior e que flutua para dentro da aurícula direita.

### 2. Conjunto de acessórios

- Conjunto de dilatadores escalonados de tamanhos 9F e 13F -- Estes dilatadores “over-the-wire” são utilizados para alargar o espaço subcutâneo e o local de entrada venosa em preparação para a colocação do conjunto introdutor de tamanho 18F.
- Conjunto introdutor de tamanho 18F -- A bainha introdutora de tamanho 18F e o dilatador coaxial destinam-se a ser colocados por cima de um fio; o dilatador é removido e a bainha fica disponível para a inserção do cateter Isofuse® ou do obturador de tamanho 18F.
- Obturador de tamanho 18F -- É utilizado um obturador de tamanho 18F para ocluir e dar apoio ao lúmen da bainha de tamanho 18F, quando não está a ser utilizado e após a remoção do cateter Isofuse® no fim do procedimento.
- Conjunto introdutor de tamanho 5F (bainha e dilatador) -- É utilizada uma bainha de hemostase de tamanho 5F para facilitar a introdução do cateter de quimioterapia Chemofuse® de tamanho 5F através da artéria femoral.
- Conjunto introdutor de tamanho 10F (bainha de retorno hepático) -- É utilizada uma bainha de tamanho 10F para devolver o sangue venoso hepático filtrado através da veia jugular interna. É incluída uma torneira de alto fluxo de 3 vias como parte do conjunto introdutor de tamanho 10F. A torneira de alto fluxo está ligada à bainha de retorno venoso e, se necessário, ao conector macho do sistema de hemofiltração. Esta bainha pode também ser utilizada para hidratação. É incluído um obturador de tamanho 10F para inserção através da válvula pós-colocação.

### 3. Cateter de perfusão de tamanho 5F Chemofuse® --

É utilizado um cateter arterial de tamanho 5F para administrar o agente quimioterápico (cloridrato de melfalano) na artéria hepática própria ou pode ser utilizado coaxialmente para introduzir um microcateter (não fornecido pela Delcath), se, na opinião do radiologista intervencionista, for preferível um microcateter para a colocação seletiva da ponta do cateter para a perfusão do fármaco. Os seguintes microcateteres foram qualificados para utilização com o sistema CHEMOSAT® - selecione um dos microcateteres indicados a seguir. Consulte as instruções de utilização do fabricante do microcateter. Estes microcateteres NÃO SÃO FORNECIDOS pela Delcath:

- Merit Maestro (Merit Medical Systems, Inc., So. Jordan, UT, USA)
- Boston Scientific Renegade Hi-Flo (Boston Scientific Corp., Natick, MA, USA)
- Terumo Progreat (Terumo Medical Corp., Somerset, NJ, USA)

### 4. Cartucho de filtro duplo (quimiofiltro) para hemofiltração (quimiofiltração) da Delcath

-- Um cartucho de filtro duplo de utilização única concebido com os cartuchos de filtros dispostos em paralelo para diminuir a concentração do agente quimioterápico (cloridrato de melfalano) no sangue. A armação do cartucho possui um fixador para suporte integrado.

### 5. Circuito de hemofiltração (quimiofiltração) (“circuito extracorporeal”)

-- O circuito de hemofiltração (quimiofiltração) é utilizado para transportar o sangue venoso hepático, que foi isolado pelo cateter Isofuse® e aspirado para dentro do lúmen de fenestração através dos cartuchos de hemofiltração (quimiofiltração) e devolvido ao doente através da bainha de retorno venoso. São fornecidas ligações através de soro fisiológico normal. Este circuito inclui:

- Bomba centrífuga (“cabeça de bomba”) BP-50 Bio-Pump® da Medtronic, uma cabeça de bomba descartável destinada a ser utilizada com uma consola de bomba fabricada pela Medtronic, Inc. - Consulte as instruções de utilização da cabeça de bomba do fabricante. (Nota: o sistema de bombeamento de sangue extracorporeal Bio-Console 560 da Medtronic, Inc. é necessário para utilizar com o sistema CHEMOSAT®: isto NÃO É FORNECIDO pela Delcath).

- Inserção de monitorização do fluxo sanguíneo Bio-Probe® DP-38P da Metronic (“sonda de fluxo”), uma sonda de fluxo descartável para ser utilizada com um transdutor de monitorização do fluxo sanguíneo fabricado pela Medtronic, Inc. - Consulte as instruções de utilização da sonda de fluxo do fabricante. A sonda de fluxo é utilizada para medir o débito do fluxo sanguíneo durante o procedimento. (Nota: o transdutor de monitorização do fluxo sanguíneo Bio-Probe TX50P da Medtronic é necessário para utilizar com o sistema CHEMOSAT®: isto NÃO É FORNECIDO pela Delcath).

## 6. Linha de ligação do dióxido de carbono (CO<sub>2</sub>) –

A linha de ligação do CO<sub>2</sub> é utilizada para administrar CO<sub>2</sub> estéril nos cartuchos de hemofiltração para ajudar no enchimento/desgaseificação do cartucho de filtro, antes de iniciar o procedimento. A linha de CO<sub>2</sub> não tem contacto com o doente.

### **ADVERTÊNCIA**

Apenas os componentes fornecidos no sistema CHEMOSAT® ou especificados pela Delcath na caixa “NÃO INCLUÍDO” a seguir devem ser utilizados para criar o circuito. Não devem ser feitas substituições. O circuito não foi validado para utilização com outros componentes.

Não desmonte os componentes fornecidos no sistema CHEMOSAT® dado que isso pode danificar os componentes.

### **NÃO INCLUÍDO:**

- Agente quimioterapêutico (cloridrato de melfalano)
- Suporte do borbulhador
- Sistema do controlador de velocidade da Bio-Console 560 da Medtronic (“Bomba”)
- Bio-Probe TX50P da Medtronic (“Transdutor de fluxo”)
- Fonte de CO<sub>2</sub> para encher o filtro duplo
- Injetor de fármacos: tem de ser capaz de injetar om um débito de 25 ml/minuto
- Descartáveis para administração de fármacos:
  - Uma (1) seringa de 150 ml da Medrad (Cilindro-Polipropileno (PP) e Êmbolo-Poliisopreno) ou equivalente
  - Dois (2) conjuntos de administração intravenosa com espigão e câmara de gotejamento (Tubagem-policloroeteno [PVC], Câmara de gotejamento-Acrilonitrilo-butadieno-estireno [ABS] e Polietileno [PE] e Luer-Policarbonato [PC] ou equivalente
  - Uma (1) linha injetora de 48” (Tubagem-PVC e Luer-PC) ou equivalente
  - Cinco (5) torneiras de 3 vias (Corpo-PC, Pegas-Polietileno de elevada densidade (HDPE) ou Acetal) ou equivalente
  - Três (3) seringas de 20 ml (Cilindro-PP e Êmbolo-Poliisopreno) ou equivalente
- Microcateteres (DE máximo na extremidade distal = 2.8F) – para perfusão seletiva do fármaco (ao critério do radiologista intervencionista). Selecione um dos microcateteres qualificados listados a seguir:
  - Merit Maestro (Merit Medical Systems, Inc., So. Jordan, UT, USA)
  - BSC Renegade Hi-Flo (Boston-Scientific Corp.; Natick, MA, USA)
  - Terumo Progreat (Terumo Medical Corp., Somerset, NJ, USA)

## **INDICAÇÕES DE UTILIZAÇÃO**

O sistema de administração hepática CHEMOSAT® da Delcath é utilizado para a administração intra-arterial percutânea do agente quimioterapêutico (cloridrato de melfalano) no fígado e subsequente filtração extracorporeal do sangue venoso regional (hepático), diminuindo a concentração sérica do agente quimioterapêutico antes de o devolver à circulação venosa sistémica.

## **FIM A QUE SE DESTINA**

O fim a que se destina o sistema CHEMOSAT® é a administração do agente quimioterapêutico, melfalano, para tratar o cancro irressecável do fígado.

## **DOSE RECOMENDADA DE CLORIDRATO DE MELFALANO**

A utilização de melfalano para tratar tumores hepáticos primários não operáveis ou metastáticos é uma indicação não aprovada.

A dose recomendada é 3,0 mg/kg com base num peso corporal ideal, perfundida durante 30 minutos, com uma dose absoluta máxima de 220 mg durante um único tratamento. Um estudo de escalonamento da dose realizado pela Delcath suporta a utilização segura de melfalano a 3,0 mg/kg, tal como a literatura publicada.

A dose absoluta máxima de 220 mg de melfalano durante um único tratamento não deve ser excedida.

## **GESTÃO DAS DOSES DE CLORIDRATO DE MELFALANO**

Evidências na literatura indicam que os doentes com tumores hepáticos primários não operáveis ou metastáticos recebem entre 1 e 8 tratamentos, e possivelmente mais, com CHEMOSAT®/melfalano (até 220 mg de melfalano/tratamento), dependendo o estado clínico e da resposta radiológica do doente.

Deve haver um intervalo de, pelo menos, 5-6 semanas após o tratamento com CHEMOSAT® antes de ser considerado outro tratamento. São permitidos atrasos no tratamento até à recuperação de toxicidades, bem como uma redução da dose para 2,5 mg/kg ou 2,0 mg/kg de peso corporal ideal.

Antes de serem considerados tratamentos adicionais, as toxicidades devem ter sido solucionadas até um grau de 2 ou menos, com exceção da toxicidade hepática devida à doença subjacente que deve ser solucionada até ao grau inicial. Deve ser considerada uma redução da dose para 2,0 mg/kg de peso corporal ideal, para tratamentos subsequentes pelas seguintes razões:

- Neutropenia de grau 4 com duração >5, apesar de suporte, com fatores de crescimento ou associação de febre neutropénica
- Trombocitopenia de grau 4 com duração >5 ou associada a uma hemorragia que tenha requerido uma transfusão
- Anemia de grau 4 com duração >48 horas
- Toxicidade de órgãos não hematológica major de grau 3 ou 4 não corrigida no prazo de 24 horas após o procedimento (excluindo febre, náuseas e aumento de peso); relativamente a toxicidade hepática, bilirrubina de grau 4 de qualquer duração e aumento para o dobro dos valores iniciais nos testes da função hepática (AST, ALT, e bilirrubina total)

O tratamento com CHEMOSAT®/melfalano deve ser descontinuado permanentemente se os doentes apresentarem toxicidade persistente que não tenha sido solucionada até um grau de 2, ou menos, durante 8 semanas após o tratamento.

## **GRUPO-ALVO DE DOENTES E CRITÉRIOS DE SELEÇÃO**

A população a que se destina são adultos com tumores hepáticos primários não operáveis ou metastáticos.

O PROCESSO DE SELEÇÃO DO DOENTE DEVE SER REALIZADO DE ACORDO COM AS ORIENTAÇÕES E RECOMENDAÇÕES DE CADA INSTITUIÇÃO DURANTE A FORMAÇÃO DE NOVOS CENTROS.

## INFORMAÇÃO QUE O MÉDICO ASSISTENTE DEVE TRANSMITIR AO DOENTE

O sistema de administração hepática CHEMOSAT® consiste em cateteres e filtros que podem causar efeitos secundários durante o tratamento ou vários dias após o tratamento. Os cateteres são inseridos no corpo do doente através dos grandes vasos sanguíneos sob anestesia geral. A anestesia e a colocação dos cateteres podem causar efeitos secundários graves. Podem ocorrer outros efeitos secundário associados aos filtros utilizados durante o tratamento. Os filtros irão remover a maior parte do agente quimioterapêutico do sangue do doente, bem como algumas plaquetas, glóbulos vermelhos e fatores de coagulação, causando um risco acrescido de hemorragia durante e depois do tratamento. A hemorragia pode ser grave. O médico assistente irá monitorizar atentamente o doente durante e depois do tratamento, e administrar produtos sanguíneos, se necessário. Os filtros também irão remover do sangue os químicos que afetam a pressão arterial. Podem ser administrados medicamentos para ajudar a manter a pressão arterial dentro dos limites normais durante o tratamento.

O agente quimioterapêutico pode causar danos no feto. Não devem ser submetidas a este tratamento as mulheres grávidas, a tentar engravidar ou a amamentar. As mulheres em idade fértil devem ser aconselhadas a usar um método contraceptivo eficaz durante o tratamento e até 6 meses após o tratamento final. As mulheres que engravidarem durante o tratamento devem informar o médico assistente imediatamente. Os homens não devem ter filhos durante o tratamento ou até 6 meses após o último tratamento.

Outros riscos potenciais relacionados com a utilização do sistema CHEMOSAT® e do agente quimioterapêutico são:

- Hemorragia cerebral: serão administrados anticoagulantes durante o tratamento para evitar a formação de coágulos sanguíneos. O próprio anticoagulante pode causar hemorragia no corpo do doente, tal como no nariz ou nos locais onde os cateteres ou as agulhas foram inseridos nos vasos sanguíneos. Os doentes com antecedentes de anomalias cerebrais, p.ex., acidente vascular cerebral ou tumores cerebrais têm um risco acrescido de hemorragia cerebral, embora isto raramente aconteça. O tratamento será interrompido se ocorrer uma reação grave associada ao medicamento anticoagulante.
- Fuga ou bloqueio do cateter: a fuga do agente quimioterapêutico dos cateteres para as áreas corporais diferentes do fígado pode levar à overdose, o que é raro. Os sintomas de overdose incluem náusea e vômito graves, diminuição da consciência, efeitos no sistema nervoso, danos no trato gastrointestinal ou rins e dificuldade em respirar. O bloqueio do cateter pode levar à redução da dose do agente quimioterapêutico administrado ao fígado. O doente será monitorizado durante o tratamento para deteção de evidência de fuga ou bloqueio do cateter.
- Colapso pulmonar, hemorragia ou aumento da frequência cardíaca devido ao cateter colocado no pescoço: estes riscos são graves, embora raramente ocorram e são habitualmente tratados com facilidade. Se o cateter causar o colapso do pulmão, pode obrigar à colocação temporária de um tubo adicional no pulmão para lhe permitir cicatrizar.
- Ritmo cardíaco anormal durante o tratamento: o ritmo cardíaco do doente será monitorizado atentamente durante o tratamento.
- Pernas inchadas e dificuldade em respirar após o tratamento: pode dever-se aos fluidos recebidos durante o tratamento. Podem ser administrados fármacos e/ou oxigénio para tratar a sobrecarga de fluidos.
- Formação de coágulos durante ou após o tratamento: um coágulo formado num vaso sanguíneo pode desprender-se e deslocar-se na corrente sanguínea e obstruir outro vaso nos pulmões, cérebro, trato gastrointestinal, rins ou perna. O estado de coagulação do doente será monitorizado atentamente durante e após o procedimento.
- Insuficiência de fluxo sanguíneo no cérebro: isto leva ao baixo fornecimento de oxigénio ao cérebro e à morte de células cerebrais.

- Dor ou desconforto abdominal após o tratamento: esta dor vai diminuindo com o tempo e pode persistir durante alguns dias ou algumas semanas.
- Tensão arterial baixa: podem existir períodos de tensão arterial baixa durante o procedimento. A tensão arterial do doente será monitorizada atentamente e existem métodos que permitem controlá-la.

Para informações adicionais a transmitir ao doente relativamente a riscos, contraindicações e efeitos secundários indesejáveis, consulte as secções Riscos Residuais, Advertências, Contraindicações, Precauções e Eventos adversos e Complicações que se seguem.

## RISCOS RESIDUAIS

### Colheita de amostras de sangue

A colheita de uma amostra de sangue implica a introdução de uma agulha no vaso sanguíneo do doente. Isto pode causar desconforto ou hematoma. O vaso sanguíneo pode inchar, ou o sangue pode coagular no vaso sanguíneo. Raramente poderá ocorrer uma pequena infeção ou uma hemorragia. Esta pode ser facilmente tratada.

### Anestesia geral

Os efeitos secundários da anestesia geral incluem náusea, dor muscular ou dor de cabeça. Normalmente, estes efeitos secundários não são graves e resolvem-se algumas horas.

### Tranfusão de produtos sanguíneos

As transfusões de produtos sanguíneos podem representar riscos raros, tais como reações alérgicas que podem ser leves ou graves, ou o risco de transmissão de doenças, tais como a hepatite ou o VIH (vírus transportados no sangue).

### Exposição ao DEHP

O sistema CHEMOSAT® contém DEHP, um plastificante (amaciador) geralmente adicionado aos plásticos (tais como o policloreto de vinil ou PVC) para os tornar mais flexíveis. Os plásticos e os plastificantes são utilizados na indústria de dispositivos médicos. Os plastificantes não se ligam ao plástico e, com o passar do tempo, podem migrar para fora do plástico. A exposição ao DEHP mostrou efeitos negativos nos modelos animais, particularmente no sistema reprodutivo masculino. Embora os níveis de exposição humana e os efeitos secundários não tenham sido bem definidos, a indústria reconhece o DEHP como um risco que pode ser evitado limitando a exposição de doentes ao DEHP.

### Exposição ao látex

O sistema CHEMOSAT® contém látex de borracha natural. Isto pode causar reações alérgicas. As proteínas de borracha natural causam reações alérgicas a algumas pessoas e surgem alguns minutos após a exposição. As reações alérgicas ao látex podem incluir urticária, prurido, nariz entupido ou corrimento nasal. Os sintomas da asma podem incluir pieira, aperto no peito e dificuldade em respirar. A reação mais grave ao látex pode causar grave dificuldade em respirar e/ou uma queda da tensão arterial (choque). As reações alérgicas da pele podem surgir após contacto direto com proteínas de látex, por exemplo, das luvas de látex. Os sintomas podem incluir prurido, eritema e edema imediato da pele que tocou no item que contém proteínas de látex.

## CONTRAINDICAÇÕES

- Insuficiência hepática ou hipertensão portal.
- Metástases intracranianas ativas ou lesões cerebrais com propensão para sangrar, conforme determinado por imagiologia.
- Antecedentes de alergias ou hipersensibilidade conhecida a um componente, material ou fármaco utilizado com o sistema CHEMOSAT® incluindo:
  - Heparina
  - Meio de contraste por angiografia
  - Componente do produto em látex de borracha natural
  - Cloridrato de melfalano

## ADVERTÊNCIAS

**POR FAVOR LEIA ATENTAMENTE E COMPREENDA A LISTA DE ADVERTÊNCIAS A SEGUIR POIS PODE OCORRER LESÃO GRAVE, DOENÇA OU MORTE DO DOENTE CASO ESTAS ADVERTÊNCIAS NÃO SEJAM DEVIDAMENTE SEGUIDAS.**

**NO CASO DE PEÇAS OU PRODUTO COM DEFEITO, CONTACTE A DELCATH NO PRAZO DE DEZ (10) DIAS PARA RECLAMAR DE DEFEITO APARENTE. ENTRE EM CONTACTO COM O APOIO AO CLIENTE DA DELCATH, ENCONTRA O NÚMERO NA CONTRACAPA DESTAS INSTRUÇÕES DE UTILIZAÇÃO.**

### ADVERTÊNCIAS RELACIONADAS COM A UTILIZAÇÃO DE CLORIDRATO DE MELFALANO

- É da responsabilidade do médico considerar devidamente os detalhes da autorização de introdução no mercado de melfalano para decidir se o tratamento com melfalano é apropriado para o doente na sua prática clínica. O Resumo das Características do Medicamento (RCM) tem de ser consultado.
- A dose de melfalano deve ser determinada de acordo com o peso e as circunstâncias clínicas individuais do doente.
- Estudos de eficiência de filtros de dois cartuchos demonstram que o nível de melfalano no sangue devolvido ao doente após a filtração é reduzido em aproximadamente 95%. Pode ocorrer exposição sistémica ao melfalano. Os efeitos secundários associados que podem ocorrer estão listados no RCM do melfalano.
- Devido às conhecidas propriedades citotóxicas, mutagénicas e embriotóxicas (bem como, possivelmente, teratogénicas), o melfalano não deve ser utilizado durante a gravidez, as mulheres não devem amamentar e os homens e as mulheres em idade fértil devem adotar medidas de contraceção adequadas, conforme indicado no RCM.

### ADVERTÊNCIAS RELACIONADAS COM A UTILIZAÇÃO DE CHEMOSAT®

- O sistema CHEMOSAT® não pode ser utilizado em doentes submetidos a cirurgia ou tratamento médico do fígado nas últimas 4 semanas.
- Rastreo para cirurgias anteriores que possam potencialmente afetar a anatomia biliar/vascular hepática normal (p.ex., procedimento de Whipples). Se o canal biliar comum for reimplantado, existe um risco acrescido de infeção da árvore biliar. Se a anatomia vascular (especialmente o aporte arterial hepático) estiver afetada, pode existir um risco acrescido de perfusão incorreta e de refluxo do agente quimioterapêutico.
- Para doentes com fardo tumoral igual ou superior a 50% por imagiologia, tem de ser efetuada uma biópsia do parênquima não envolvido para demonstrar que está histologicamente normal. O parecer clínico e os resultados da biópsia devem ser utilizados para orientar a decisão sobre efetuar o procedimento.
- Para os doentes a fazer terapia anticoagulante crónica (p.ex., Coumadin), a terapêutica tem de ser interrompida e substituída por um agente de curta duração de ação para facilitar a reversão. Uma semana antes do procedimento, os doentes devem evitar medicamento que afetam as funções plaquetárias, tais como aspirina ou anti-inflamatórios não esteroides (AINE). A terapêutica anticoagulante pode ser retomada no pós-operatório, conforme indicado, assim que a hemostase tenha sido restaurada e não seja observada qualquer complicação hemorrágica.
- Os doentes com antecedentes de hipertensão a receber inibidores da enzima de conversão da angiotensina ou bloqueadores dos canais do cálcio têm de interromper temporariamente estes medicamentos, pelo menos, cinco semividas do fármaco antes do procedimento. Pode ser utilizado um regime anti-hipertensor de curta duração para controlar a hipertensão, conforme necessário. Após o procedimento, o regime anti-hipertensor pode ser retomado sob supervisão dos médicos assistentes.

- Quando o cateter é colocado intravascularmente, apenas pode ser manipulado sob observação fluoroscópica. Não avance nem retraia o cateter Isofuse® a menos que os dois balões estejam completamente vazios, exceto ao posicionar o balão cefálico insuflado na junção da veia cava inferior com a aurícula direita (com o balão caudal completamente vazio). Se encontrar resistência durante a manipulação, determine a causa da resistência antes de prosseguir.
- Quando é utilizada a torneira de alto fluxo de 3 vias para ligar a baina de retorno venoso ao conector macho do circuito de hemofiltração, certifique-se de que a torneira está totalmente aberta para minimizar a pressão retrógrada e maximizar o fluxo através da torneira. (pega "OFF" da torneira rodada 90° para a via de passagem).
- Proceda com cautela para evitar embolias gasosas ao efetuar este procedimento. Nunca utilize ar ou outros meios gasosos para insuflar os balões do cateter Isofuse®.
- O conteúdo é fornecido ESTÉRIL. Inspeccione antes de utilizar para verificar que não ocorreram danos durante a expedição. Não utilize se a barreira estéril estiver danificada. Se detetar danos, contacte o apoio ao cliente da Delcath.
- Todos os componentes destinam-se a utilização num único doente. Não reutilize, reprocesse ou reesterilize. A reutilização, reprocessamento ou reesterilização podem comprometer a integridade estrutural do dispositivo e/ou resultar em falha do dispositivo o que, por sua vez, pode resultar em lesão, doença ou morte do doente. A reutilização, reprocessamento ou reesterilização pode igualmente criar um risco de contaminação do dispositivo e/ou causar infeção ou infeção cruzada do doente, incluindo, entre outras, a transmissão de doenças infecciosas entre doentes. A contaminação do dispositivo pode resultar em lesão, doença ou morte do doente.

## PRECAUÇÕES

### PRECAUÇÕES RELACIONADAS COM A UTILIZAÇÃO DE CLORIDRATO DE MELFALANO

- Consulte as contra-indicações de utilização no RCM do melfalano.
- Consulte os efeitos secundários relacionados com a terapêutica medicamentosa no RCM do melfalano.
- O melfalano deve ser utilizado imediatamente após a reconstituição. Consulte a secção 6.6 do RCM do melfalano ("Precauções especiais de eliminação e manuseamento").

### PRECAUÇÕES RELACIONADAS COM A UTILIZAÇÃO DE CHEMOSAT®

- O sistema CHEMOSAT® destina-se a ser utilizado apenas por pessoal qualificado devidamente formado e familiarizado com o procedimento de acordo com as instruções de utilização.
- Cuidado: o sistema CHEMOSAT® contém látex de borracha natural que pode causar reações alérgicas.
- As mulheres pré-menopáusicas (que tiveram um período nos últimos 12 meses) têm de receber supressão hormonal apropriada para prevenir potenciais hemorragias em resultado do procedimento.
- A segurança e a eficiência da utilização do sistema CHEMOSAT® em mulheres grávidas e doentes pediátricos não foram estabelecidas.
- Os doentes devem ser avaliados quanto a hipersecreção de ácido gástrico (p.ex., gastrinoma não tratado) e tratados clinicamente, conforme indicado.
- De modo a evitar uma perfusão incorreta do fármaco para dentro dos ramos gastrointestinais com origem na artéria hepática, é necessário um exame angiográfico cuidadoso, seguido de embolização, conforme indicado. Durante a perfusão, a ponta do cateter tem de estar colocada distalmente em relação às origens de qualquer ramo gastrointestinal que possa não ter sido embolizado.

### **ADVERTÊNCIA**




Se não for possível isolara a perfusão do cloridrato de melfalano da circulação sistémica, pare a perfusão do fármaco imediatamente.



- É necessária anticoagulação adequada durante o procedimento para prevenir trombozes intravasculares e para garantir o fluxo desimpedido através do circuito extracorporeal e dos filtros. (consulte Controlo da Coagulação a seguir).
- Durante o procedimento, a tensão arterial tem de ser monitorizada de perto pois irá ocorrer uma diminuição significativa da tensão arterial relacionada com:
  - o A oclusão inicial da veia cava inferior pelos balões
  - o Os filtros ficarem em linha no circuito extracorporeal
 Tem de se intervir de imediato, conforme descrito a seguir em Controlo da Tensão Arterial.
- Podem ocorrer espasmos da artéria hepática e potencialmente causar refluxo do perfundido para o interior dos ramos gastrointestinais não embolizados proximais. Para evitar esse refluxo, a artéria hepática tem de ser verificada periodicamente por angiografia quanto a espasmos. Para aliviar os espasmos da artéria hepática, o que ocorre raramente, utilize uma injeção local de 50-100 mcg de nitroglicerina intra-arterial. Se os espasmos não se resolverem, o procedimento tem de ser interrompido.
- Foram observados os seguintes efeitos clínicos durante o procedimento:
  - o Na maioria dos doentes ocorreu diminuição da contagem das plaquetas. Transfusão necessária, de acordo com indicação clínica. O sistema CHEMOSAT® não deve ser utilizado em doentes com plaquetas <75.000 células/mm<sup>3</sup>.
  - o Na maioria dos doentes ocorreu diminuição da hemoglobina. Transfusão necessária, de acordo com indicação clínica. O sistema CHEMOSAT® não deve ser utilizado em doentes com hemoglobina ≤ 10 g/dl.
  - o O prolongamento do tempo de tromboplastina parcial ativada é um efeito intencional da administração da heparina durante o procedimento; contudo, como a redução de plaquetas e de fatores de coagulação pelos filtros pode aumentar o risco de hemorragia. A anticoagulação tem de ser revertida imediatamente através da administração de sulfato de protamina, plasma fresco congelado e crioprecipitado, de acordo com indicação clínica, para corrigir a coagulopatia restante. O sistema CHEMOSAT® não deve ser utilizado em doentes com coagulopatias incorrigíveis.
  - o A diminuição da albumina sérica ocorre com frequência. Raramente é necessária uma intervenção corretiva específica.
  - o A diminuição do cálcio sérico (hipocalcemia) ocorre com frequência. Tal como acontece com outros distúrbios electrolíticos menos frequentes, é necessária reposição de acordo com indicação clínica.
  - o Ocorre elevação das transaminases hepáticas (alanina aminotransferase, aspartato aminotransferase), como ou sem hiperbilirrubinemia. São autolimitantes. Não é necessária intervenção.

## ARMAZENAGEM, MANUSEAMENTO E ELIMINAÇÃO

O sistema CHEMOSAT® deve ser guardado num local seco à temperatura ambiente (60°F (15°C) a 80°F (27°C)). Evite armazenar o sistema CHEMOSAT® a temperaturas inferiores a 32°F (0°C) e até 131°F (55°C) durante mais de 24 horas. O sistema CHEMOSAT® também deve estar afastado da luz solar.

	Manter seco
	Manter afastado da luz solar
	Não utilizar se a embalagem estiver danificada

O SISTEMA CHEMOSAT® OU OS SEUS COMPONENTES DEVEM SER ELIMINADOS DE ACORDO COM AS ORIENTAÇÕES E PROTOCOLOS DA INSTITUIÇÃO PARA ELIMINAÇÃO DE MATERIAIS COM RISCO BIOLÓGICO.

## ACONTECIMENTOS ADVERSOS E COMPLICAÇÕES

Num ensaio de Fase 3 sobre melanoma ocular e cutâneo, os acontecimentos adversos (Grau 3-4) clinicamente significativos que foram observados em >35% dos doentes por ordem decrescente da frequência, para o sistema CHEMOSAT® e que ocorreram nas primeiras 72 horas após o procedimento foram as seguintes:

Diminuição da contagem de plaquetas (69%), diminuição da hemoglobina (60%), diminuição da albumina sérica (37,1%), prolongamento do aPTT (31,0%), diminuição do cálcio sérico (21,4%), aumento da AST (20%), aumento do INR (20%), diminuição dos linfócitos (12,9%), aumento da ALT (8,6%), aumento da bilirrubina sérica (10%), diminuição do potássio sérico(10%), aumento da troponina (7,1%).

## LOCAL DO PROCEDIMENTO

O procedimento tem de ser executado num bloco de radiologia intervencionista devidamente equipado com fluoroscopia ou numa sala de operações projetada e equipada de forma semelhante. Tem de estar imediatamente disponível pessoal, equipamento e medicação para reanimação.

## UTILIZADOR PREVISTO (EQUIPA PROCEDIMENTAL)

Os membros necessários da equipa procedural devem ser determinados pela instituição com base na experiência institucional e no parecer clínico.

A equipa cirúrgica que efetua o procedimento tem de incluir, no mínimo:

- Um médico/cirurgião oncologista qualificado com experiência na monitorização de toxicidades causadas pela quimioterapia e que é responsável pela gestão clínica do doente incluindo, mas não limitado a, cuidados pré e pós-operatórios. O medico/cirurgião oncologista também poderá ser responsável pela monitorização do doente durante o período imediato pós-procedimento.

**O** O medico/cirurgião oncologista irá também ter um papel único na comunicação sobre os riscos do agente quimioterápico (cloridrato de melfalano) e do sistema CHEMOSAT® e na coordenação com outros oncologistas e profissionais de saúde críticos responsáveis pelos cuidados de seguimento do doente e pela monitorização pós-procedimento das toxicidades.

**IR** Um radiologista intervencionista qualificado com conhecimentos, perícia, experiência e privilégios hospitalares necessários para efetuar procedimentos intervencionais vasculares avançados.

**PF** Um perfusionista qualificado para estabelecer, monitorizar e controlar a bomba extracorporeal e o circuito de bypass endovenoso.

**AN** Um anestesista (anestesiologista) qualificado e/ou enfermeiro anestesista responsável pelo controlo da sedação, analgesia e suporte respiratório e cardiovascular.

**PH** Um farmacêutico qualificado, de plantão durante o procedimento, para reconstituir o agente quimioterápico (cloridrato de melfalano) de acordo com as normas de orientação de segurança nacionais e locais. O farmacêutico deve estar ciente do tempo rápido necessário para a preparação e administração do melfalano para utilização com o sistema CHEMOSAT®.

**DD** Um profissional de quimioterapia qualificado e certificado pelo centro para administrar quimioterapia, tal como um técnico de radiologia intervencionista ou um enfermeiro diplomado.

**IN** Um intensivista qualificado ou especialista em cuidados críticos devidamente qualificado, responsável pela gestão clínica do doente no período imediato pós-procedimento durante o qual o doente está na unidade de cuidados intensivos ou intermédios.

É necessário que a equipa procedimental conclua o programa de formação da Delcath. Consulte o fluxograma do procedimento na página 27, o qual proporciona uma panorâmica do procedimento e sobre como a equipa procedimental e as suas tarefas trabalham em conjunto.

Para facilitar a utilização destas instruções, as secções procedimentais incluem identificadores dos profissionais de saúde para ajudar cada utilizador a identificar os passos do procedimento que se aplicam a si.

## TEMPOS PROCEDIMENTAIS APROXIMADOS

**Tempo total aproximado = 2h – 2,5h**

**A duração habitual do procedimento é a seguinte:**

Instalação e reparação do doente = 45-60 minutos

Perfusão do fármaco = 30 minutos

Lavagem = 30 minutos

Remoção de cateteres = 15-30 minutos

**Note:** existe alguma variação no tempo de duração destas etapas devido à experiência e conjunto de competências do utilizador, às condições da sala procedimental e ao estado de saúde e anatómico do doente. Um novo utilizador irá demorar mais tempo a concluir estas etapas, ao passo que um utilizador experiente irá demorar menos tempo.

## PROCEDIMENTO

### PREPARAÇÃO: ANTES DO TRATAMENTO



Todas as medicações e medidas de suporte têm de ser determinadas e administradas de acordo com as políticas, normas de orientação e procedimentos de cada instituição, as instruções de utilização do sistema CHEMOSAT® e a informação de prescrição do agente quimioterápêutico (cloridrato de melfalano).

### Mapeamento vascular hepático - Angiografia e embolização

De modo a evitar a perfusão inadvertida dos ramos gastrointestinais e viscerais, efetue uma pesquisa minuciosa de qualquer anatomia variante. Além disso, poderá ser necessário efetuar a embolização de certos ramos que alimentam o trato gastrointestinal.

- Antes de efetuar o procedimento com o sistema CHEMOSAT®, realize um angiograma visceral completo (artéria celiaca e artéria mesentérica superior). A presença de uma artéria hepática substituída ou acessória deve ser especificamente tratada. Avalie a veia porta quanto a desobstrução com imagiologia tardia durante a arteriografia celiaca e mesentérica superior. Examine na íntegra o aporte arterial do fígado e avalie e compreenda o seu impacto na perfusão da quimioterapia. A utilização de um microcateter seletivo poderá ser benéfica tanto para a embolização como para a subsequente perfusão do fármaco.
- É necessário efetuar o mapeamento angiográfico da circulação arterial hepática com embolização dos ramos gastrointestinais com origem nas artérias hepáticas para evitar a perfusão inadvertida do agente quimioterápêutico nos ramos arteriais gastrointestinais. Recomenda-se que a embolização seja concluída pelo menos uma semana antes do tratamento para permitir a cicatrização do local da punção arterial. A embolização no mesmo dia do procedimento é desencorajada uma vez que a intensa anticoagulação necessária para a perfusão hepática percutânea poderá não permitir uma oclusão estável dos vasos embolizados com espiral.
- Avalie o aporte sanguíneo hepático e formule uma estratégia para a colocação do cateter para garantir uma perfusão adequada do fármaco a todo o fígado. Dependendo da anatomia vascular, isto pode implicar o reposicionamento do cateter durante o procedimento.

- É frequentemente necessário efetuar a embolização da artéria gastroduodenal, mas isto depende da sua origem relativamente aos ramos da artéria hepática própria distal. Se a ponta do cateter de perfusão puder ser colocada suficientemente distalmente de modo a evitar o refluxo retrógrado para dentro da artéria gastroduodenal, então esta poderá não necessitar de ser embolizada.
- Para doentes com aporte do lobo esquerdo do fígado a partir da artéria gástrica esquerda, será necessária a embolização seletiva dos ramos da artéria gástrica esquerda.
- A origem da artéria gástrica direita e/ou ramos supraduodenais e a necessidade da sua embolização, têm de ser avaliadas individualmente.
- Nalguns doentes (~15%), o fígado recebe o aporte de sangue arterial a partir de duas (2) artérias diferentes: o lobo direito a partir da artéria mesentérica superior (artéria hepática direita substituta) e o lobo esquerdo a partir da artéria celiaca. Para estes doentes, a administração do agente quimioterápêutico a todo o fígado pode ser concretizada através de:
  - o Oclusão temporária com balão (ou embolização permanente com espiral) de uma artéria enquanto perfunde a restante artéria hepática desobstruída. Os riscos potenciais deste método são a isquemia e/ou reperfusão retardada do lobo ocluído. Os períodos de perfusão e filtração permanecem inalterados.
  - o Perfusão sequencial ajustada para o volume (60% para a direita; 40% para a esquerda). Os tempos de perfusão serão diferentes para cada lobo, mas os tempos totais de perfusão e filtração permanecem inalterados.
- Se a avaliação do risco for desfavorável ou a variação anatómica for demasiado complexa para permitir um cateterismo seletivo para a administração segura da quimioterapia, o procedimento não pode ser efetuado.
- Durante o procedimento de perfusão descrito a seguir, deve ser utilizada uma única projeção angiográfica ótima da artéria hepática para documentar periodicamente a desobstrução e o fluxo arteriais hepáticos.
- Analise os exames de tomografia computadorizada ou de ressonância magnética para avaliar a anatomia venosa. Selecione o espaçamento dos balões com base na anatomia do doente.

### Estudos da coagulação

- Efetue estudos da coagulação pré, peri e pós-procedimento e repita diariamente até normalizar. Os parâmetros testados têm de incluir:
  - Tempo de tromboplastina parcial
  - Tempo de protrombina / International Normalized Ratio

### Derivados de sangue

Faça a tipagem e prova cruzada para:

- 4 unidades de concentrado eritrocitário
- 4 unidades de plasma fresco congelado
- 6 –10 unidades de plaquetas (dependendo das normas de orientação institucionais)
- 10 unidades de crioprecipitado

### Hidratação

- Coloque um cateter intravenoso periférico de grande calibre e inicie a hidratação na noite anterior ou no dia do procedimento, conforme a prática institucional, para ajudar a manter a tensão arterial média acima de 60 mmHg durante o procedimento.
- Recomenda-se um cateter de Foley para monitorizar de perto o equilíbrio hídrico durante a hidratação.

### Antibióticos

- Os doentes com antecedentes de cirurgia hepatobiliar ou procedimento ablativos têm de receber antibioterapia profilática peri-operatoriamente.

### **Alopurinol**

- Como profilaxia para uma possível síndrome de lise tumoral, os doentes com mais de 25% de substituição do parênquima hepático normal devem receber 300 mg/dia de alopurinol dois (2) a três (3) dias antes da perfusão hepática percutânea (PHP) com o sistema CHEMOSAT® e prosseguindo durante dois (2) a três (3) dias após o procedimento.

### **Inibidores da bomba de prótons**

- Para prevenir a gastrite que pode ocorrer como resultado da absorção regional do melfalano durante o procedimento, administre inibidores da bomba de prótons profiláticos (p.ex., uma cápsula de libertação prolongada de 20 mg de omeprazol por via oral até às 20h da noite anterior e às 7h30 da manhã do procedimento seguido de 40 mg de pantoprazol por via intravenosa a cada 8 horas durante a hospitalização).

### **Anticoagulação**

- O doente será anticoagulado sistemicamente com heparina durante o procedimento. É necessária anticoagulação adequada para garantir um fluxo e filtração extracorporeal desimpedidos. O tempo de coagulação ativada tem de ser monitorizado de perto para garantir uma anticoagulação adequada.
  - Obtenha o valor do tempo de coagulação ativada basal.
  - Administre a heparina ao doente apenas DEPOIS da colocação das bainhas de tamanho 18F (veia femoral), 10F (veia jugular), and 5F (artéria femoral). Utilize orientação ecográfica e uma técnica de punção única da parede anterior durante a colocação das bainhas de modo a evitar complicações hemorrágicas.
  - O doente tem de estar totalmente heparinizado antes da inserção do cateter Isofuse® na veia cava inferior. Comece com um bolus intravenoso inicial de 300 unidades/kg de heparina, ajustando a dose de modo a alcançar o tempo de coagulação ativada.
  - É necessário um tempo de coagulação ativada mínimo de 400 segundos antes da insuflação do balão e o início do bypass venovenoso.
  - Mantenha o tempo de coagulação ativada acima dos 400 segundos repetindo a administração do bolus de heparina, conforme necessário.
  - Avalie o tempo de coagulação ativada com frequência (aproximadamente a cada 5 minutos) até ao estabelecimento de uma anticoagulação adequada (tempo de coagulação ativada > 400 segundos). Mantenha o tempo de coagulação ativada a > 400 segundos durante o procedimento, verificando este parâmetro a cada 15 – 30 minutos, dependendo da resposta do doente e administrando heparina intravenosa, conforme necessário.

### **Controlo anestésico**

- O tratamento tem de ser administrado com os doentes monitorizados e sob anestesia geral. Tem de estar disponível equipamento de reanimação de emergência durante o procedimento.

### **Controlo da tensão arterial**

- Ocorre uma diminuição da tensão arterial relacionada com o procedimento quando os balões ocluem o retorno sanguíneo da veia cava inferior (diminuição do fluxo para dentro do coração) e quando os filtros são colocados no circuito de bypass extracorporeal. Os motivos para a hipotensão relacionada com os filtros são multifatoriais, mas a hipersensibilidade a superfícies não fisiológicas (resposta inflamatória) e a remoção das catecolaminas pelos filtros desempenham um papel. Para ajudar a manter a tensão arterial para o bypass extracorporeal, recomendam-se as seguintes medidas de acordo com a prática institucional:

- Hidratação pré-operatória e administração intra-procedimental de fluidos.
- Utilização de vasopressores de acordo com a prática institucional.
- Administração de esteróides antes de iniciar o bypass extracorporeal, de acordo com a prática institucional.
- A tensão arterial tem de ser monitorizada constantemente durante o procedimento e mantida nos níveis necessários para uma perfusão adequada de órgãos-alvo críticos.

### **Preparação do fármaco e planeamento da entrega**

Antes de começar a organizar o procedimento, pré-avise a farmácia hospitalar para estar pronta para preparar o agente quimioterapêutico (cloridrato de melfalano injetável). O pedido em concreto para preparação e entrega deve ser feito de tal forma que o início da perfusão do melfalano ocorra no prazo máximo de trinta minutos a contar da preparação do fármaco. A administração do fármaco deve ser concluída no prazo de 60 minutos a contar do início da preparação.

### **Componentes do sistema**

Confirme que todos os componentes do sistema CHEMOSAT® estão disponíveis para montagem. Nota: alguns componentes não são fornecidos pela Delcath. Verifique se a bomba da Medtronic está a funcionar corretamente (consulte o manual de operação da bomba para obter instruções sobre o funcionamento correto).

## PREPARAÇÃO E ENCHIMENTO DO CIRCUITO DE HEMOFILTRAÇÃO

PF

**CUIDADO:** o cumprimento de procedimentos estéreis rigorosos é obrigatório em todas as circunstâncias.

### 1. Montagem do circuito de hemofiltração

Consulte a Figura 1 (sistema montado) como referência para um circuito totalmente montado.

- Utilizando uma técnica rigorosamente asséptica, heparinize nove (9) litros de solução injetável e cloreto de sódio a 0,9% (soro fisiológico normal) através da adição de 2000 unidades de heparina por litro.
- Retire o cartucho de filtro duplo de hemofiltração (quimiofiltração) da bolsa estéril. Ligue o filtro ao suporte IV, utilizando o fixador integrado para montagem do suporte, ver Figura 3. Tenha como referência a etiqueta “ESTE LADO PARA CIMA” na placa dianteira do filtro, ver Figura 4.



Figura 3

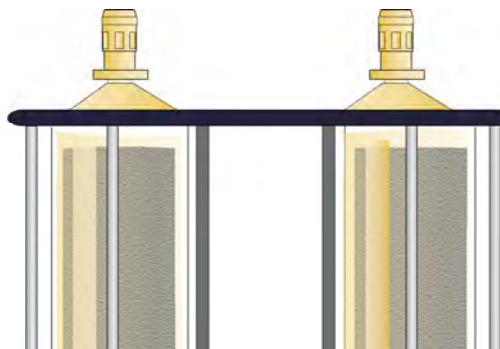
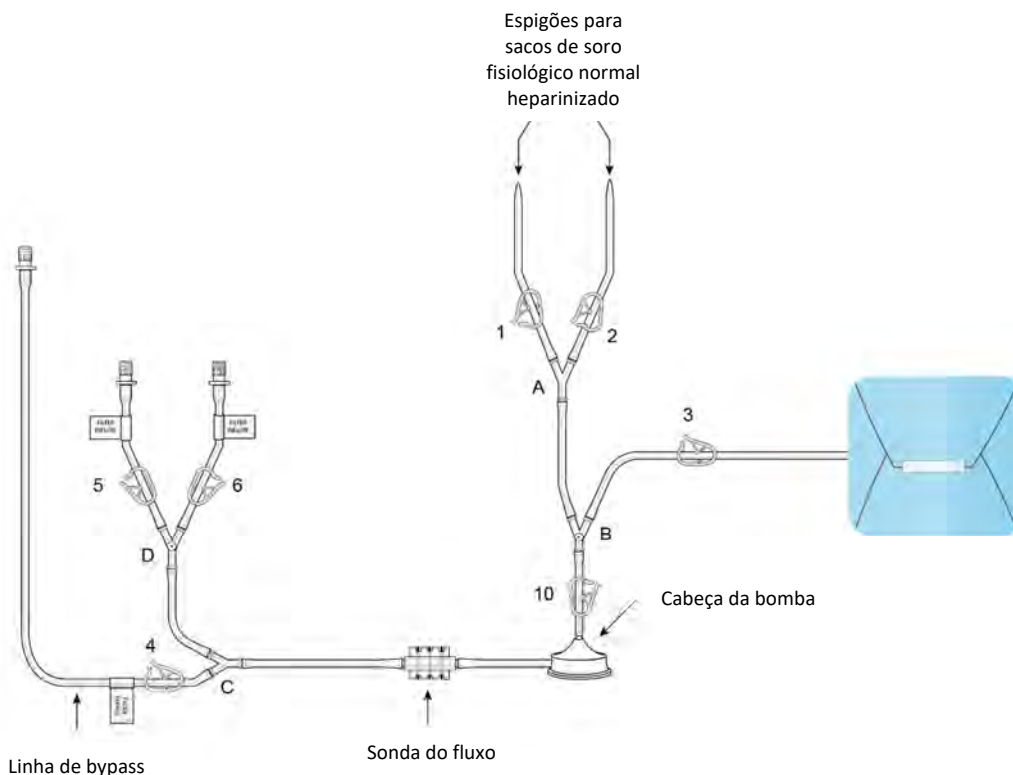


Figura 4

- Abra o tabuleiro do circuito e retire os componentes que estão dentro das bolsas e reserve-os para montagem mais tarde.
- Retire a secção “Montagem do fluxo de entrada do filtro” do tabuleiro do circuito, coloque a cabeça da bomba no motor e insira a sonda de fluxo no transdutor de fluxo, ver Figura 5.



Montagem do fluxo de entrada do filtro – Figura 5

- (e) Ligue as linhas de entrada do fluxo (etiquetadas e identificadas como indicado na Figura 6) aos conectores de admissão do cartucho localizados no fundo do filtro duplo. Para concluir a montagem, engate os conectores de ligação rápida, conforme ilustrado na Figura 6 (macho-fêmea) até ouvir um “clique” para verificar a ligação (“push and click”).

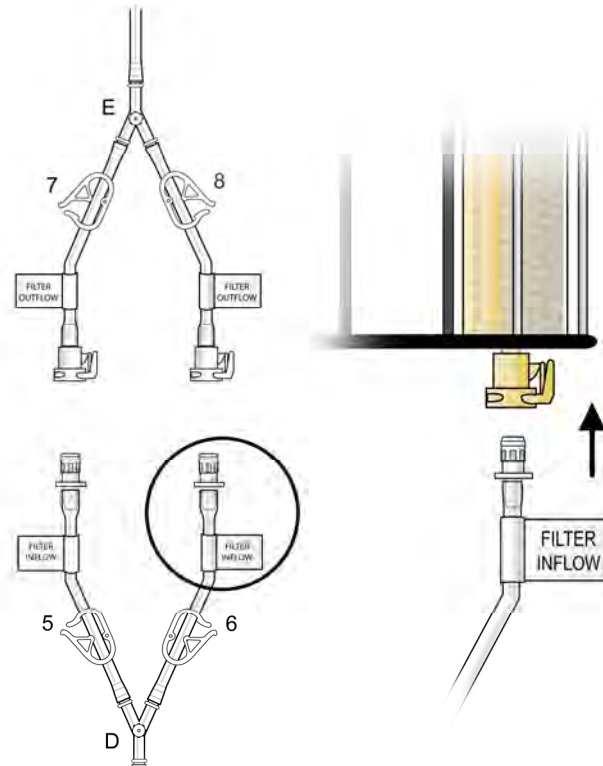
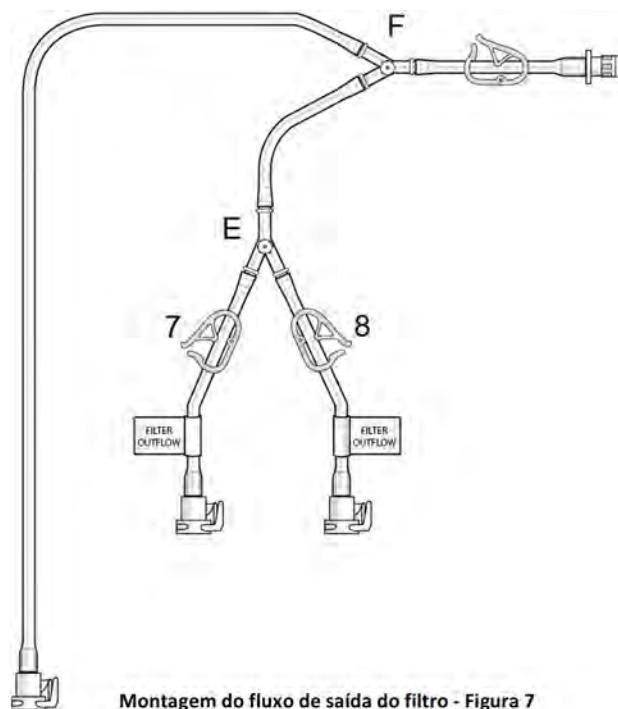


Figura 6

- (f) Retire a secção “Montagem do fluxo de saída do filtro” da sua bolsa estéril, ver Figura 7.



(g) Ligue as linhas de saída do filtro (etiquetadas e identificadas como indicado na Figura 8) aos conectores de saída do cartucho localizados no topo do filtro duplo ("push and click"), ver Figura 8.

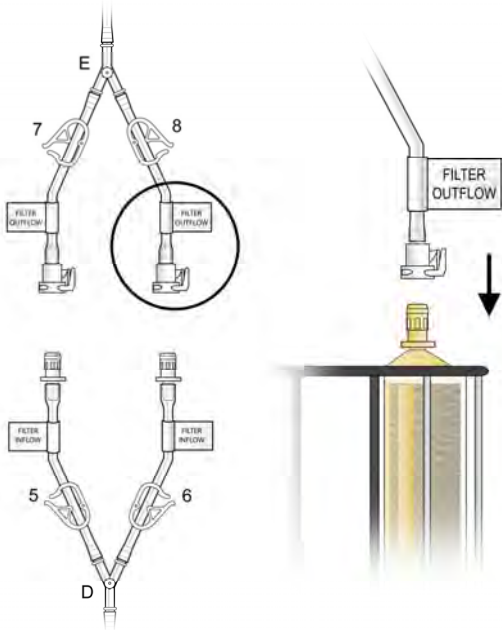


Figura 8

(h) Monte as duas extremidades da linha de bypass, engatando os conectores de ligação rápida ("push and click"), ver Figura 9.

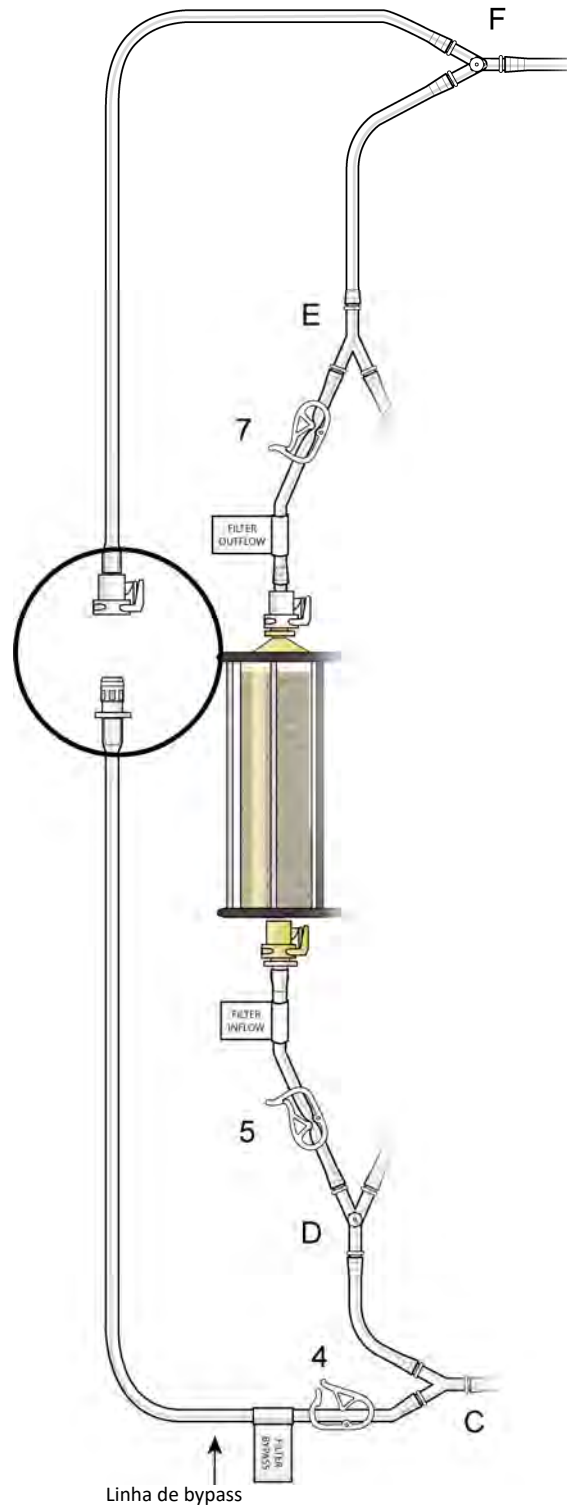


Figura 9

- (i) Retire a “Linha de enchimento/irrigação” da sua bolsa estéril e ligue-a ao engate de ligação rápida localizado proximalmente em relação ao conector em Y “F”, conforme ilustrado na Figura 10. Coloque a extremidade aberta da “Linha de enchimento/irrigação” no recipiente para recolher o efluente da irrigação durante a hidratação dos filtros.

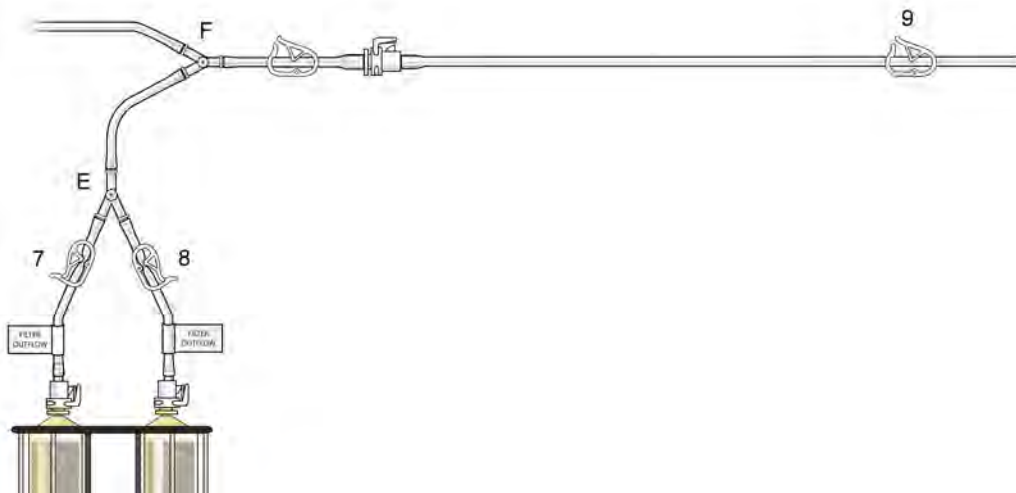


Figura 10

- (j) Ligue as torneiras fornecidas às portas do conector em Y “B” (pré-bomba), “D” (pré-filtro) e “F” (saída). Verifique se o clampe 4 da “Linha de bypass” está aberto, conforme ilustrado na Figura 11.

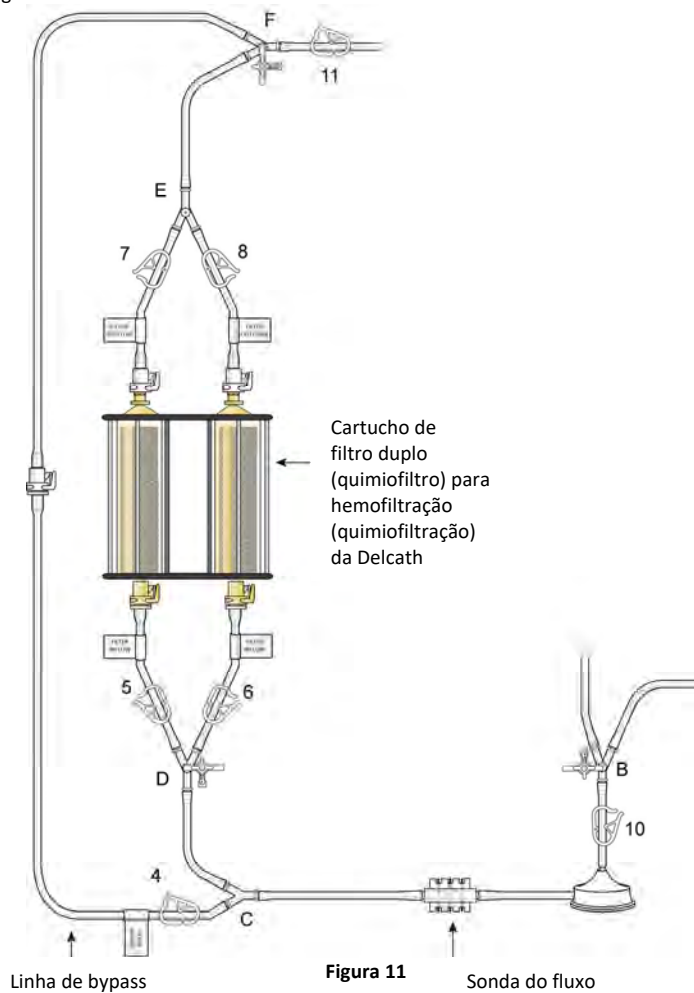
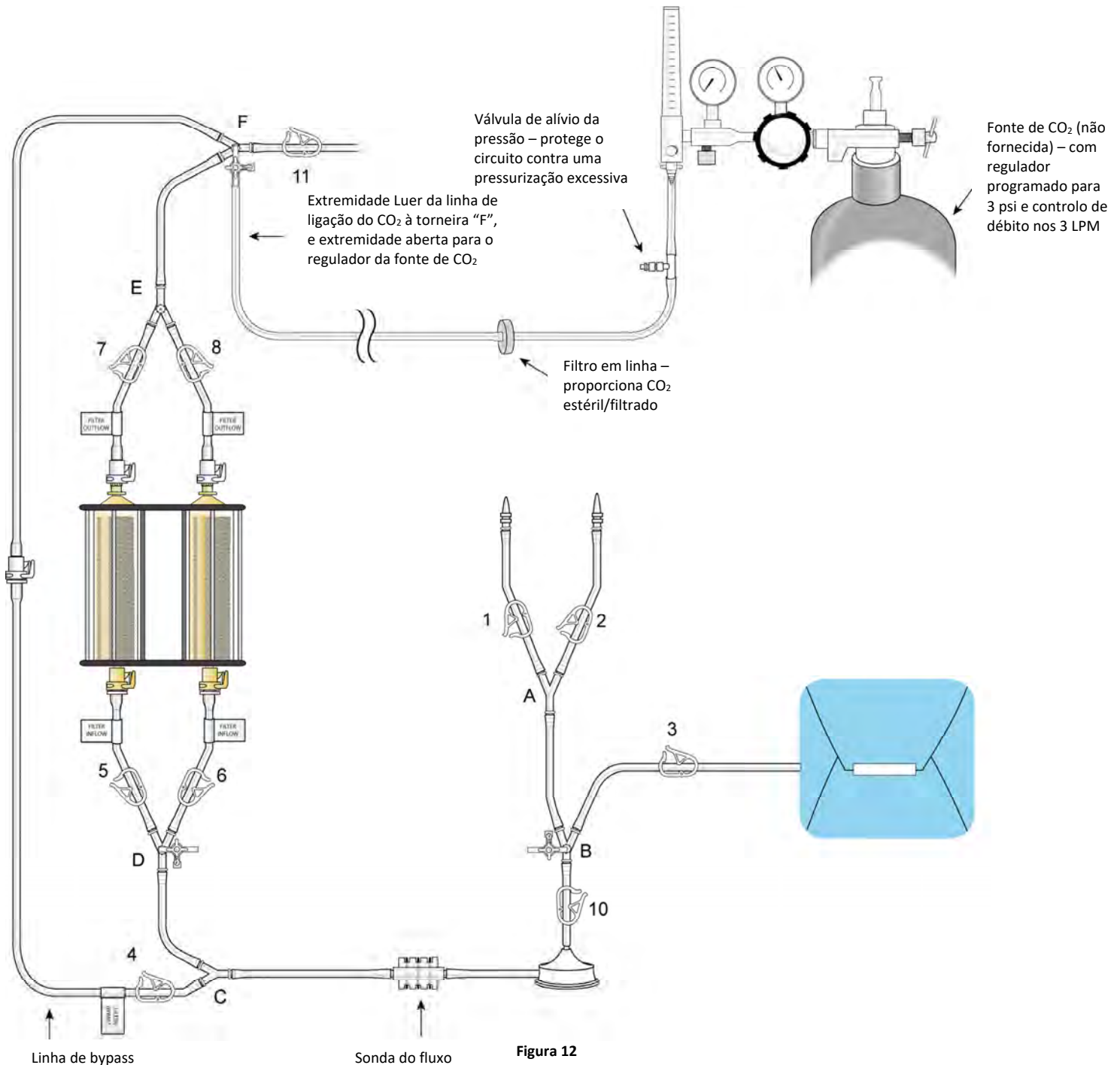


Figura 11

(k) Enchimento do sistema com CO<sub>2</sub>:

- Feche o clampe de saída (11), ligue a linha de ligação do CO<sub>2</sub> à torneira "F", e abra a torneira, ver Figura 12.



- Ligue a extremidade aberta da linha de ligação do CO<sub>2</sub> à fonte de CO<sub>2</sub>, e programe o regulador da fonte de CO<sub>2</sub> nos 3 psi (aproximadamente nos 3,0 litros por minuto (LPM)).
- Inicie o fluxo de CO<sub>2</sub> e permita que o CO<sub>2</sub> flua através do circuito de hemofiltração. Ajuste o regulador do CO<sub>2</sub> para manter os 3 psi (conforme necessário). Verifique o fluxo de CO<sub>2</sub> ao longo do circuito.
- Feche o clampe de bypass (4) após aproximadamente um minuto para garantir o fluxo através dos cartuchos de hemofiltração. Permita que o CO<sub>2</sub> flua através dos cartuchos (depois de fechar o clampe 4) durante, pelo menos, 5 minutos.
- Feche os clampes do soro fisiológico (1, 2), o clampe da linha do cateter de balão duplo (3), os clampes da entrada do filtro (5, 6) e, em seguida, os clampes da saída do filtro (7, 8) para aprisionar o CO<sub>2</sub> dentro do circuito. Pare o fluxo de CO<sub>2</sub>, feche a torneira "F" e desligue a ligação de CO<sub>2</sub> e elimine-a.



**CUIDADO:** utilize uma técnica asséptica rigorosa ao perfurar os sacos de soro fisiológico normal heparinizado.

- (I) Pendure dois sacos de soro fisiológico normal heparinizado e ligue-os ao circuito utilizando os espigões, conforme ilustrado na Figura 13, para permitir o enchimento pela gravidade dos componentes do circuito.

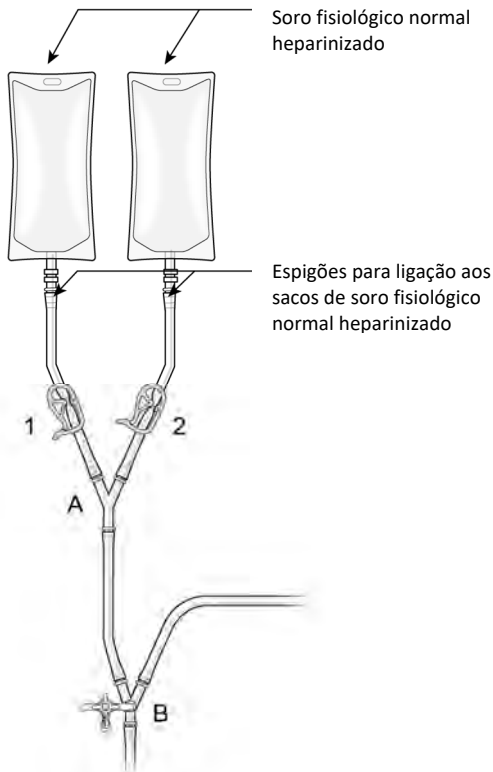


Figura 13

**2. Enchimento do cateter de aspiração do isolamento Isofuse® da Delcath**

- (a) Feche o clampe pré-bomba (10), abra o clampe da linha do cateter de balão duplo (3), abra a linha do soro fisiológico (clampe 1 ou 2), e a torneira “B” para permitir que o soro fisiológico normal heparinizado encha a linha apenas até ao clampe 3, ver Figura 14. Assim que a linha da torneira e a linha do cateter de balão duplo estejam cheias até ao clampe 3, feche o clampe 3 e a torneira. **Não permita que um excesso de soro fisiológico normal heparinizado encha o invólucro estéril.**

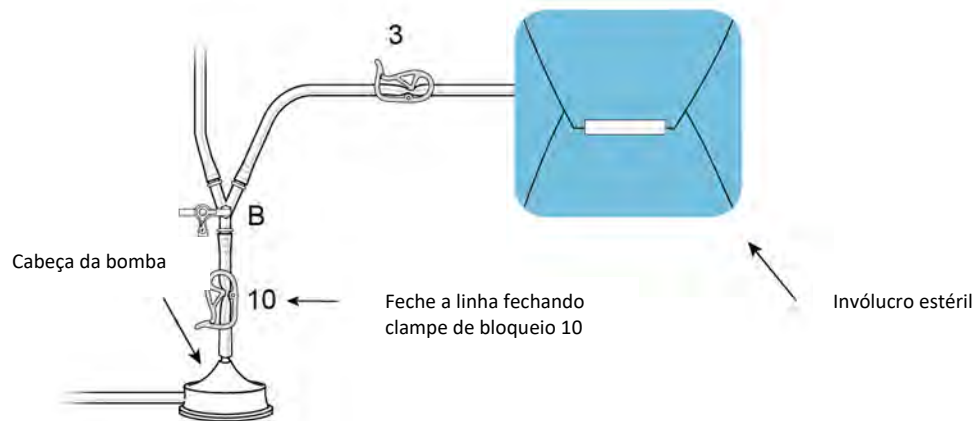


Figura 14

### 3. Enchimento da linha de bypass

(a) Encha as linhas da cabeça da bomba, fluxo de entrada do filtro e bypass abrindo o clampe 10, a torneira "D", e o clampe 4, ver Figura 15.

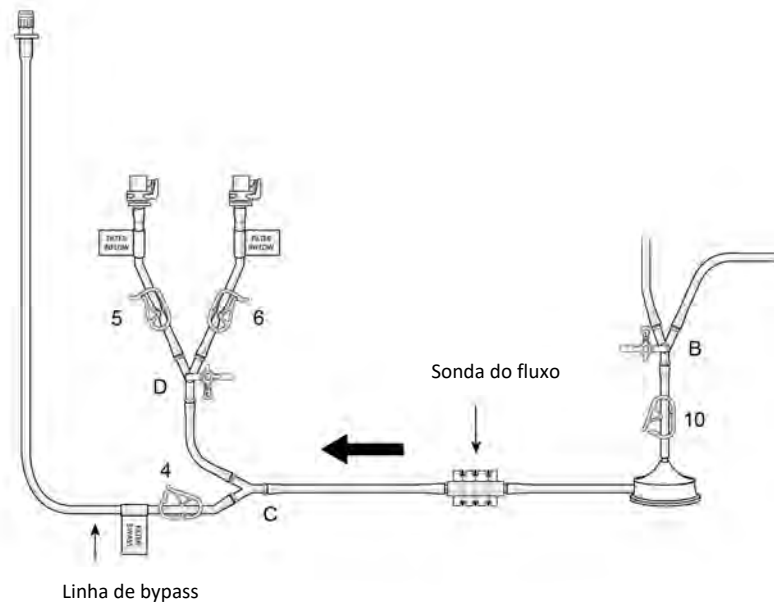


Figura 15

### 4. Enchimento e irrigação do cartucho de filtro duplo (quimiofiltro) para hemofiltração (quimiofiltração) da Delcath

**CUIDADO: NÃO permita que os sacos de soro fisiológico normal heparinizado fiquem vazios ou irá entrar ar no sistema.**

(a) Feche o clampe 4 e abra os clames da entrada do filtro (5, 6) e, em seguida, os clames da saída do filtro (7, 8) e o clampe da saída do circuito (11) (ver Figura 16) e ajuste o fluxo do soro fisiológico normal heparinizado para dentro do filtro para um débito de aprox. 0,5 litros por minuto. Nota: são necessárias pinças hemostáticas para ajustar o débito, caso se recorra à gravidade.

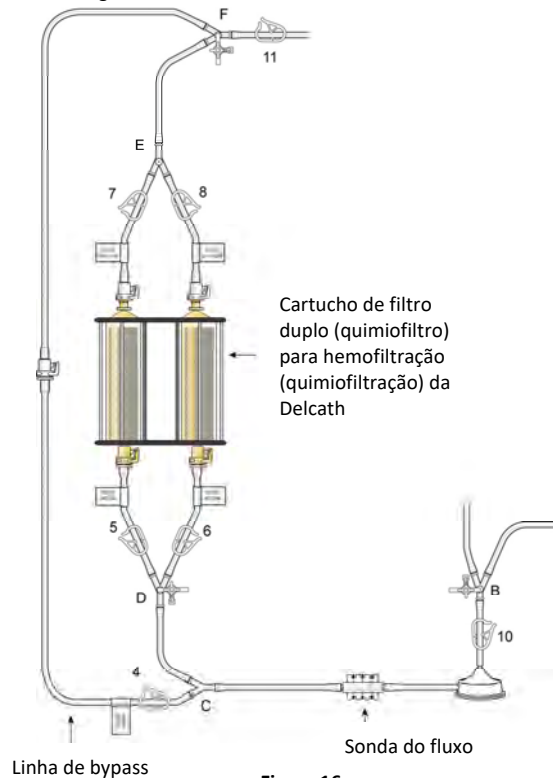


Figura 16

**CUIDADO: não utilize força excessiva ao bater no compartimento de plástico.**

- (b) Permita que o soro fisiológico normal heparinizado passe através dos filtros e saia pela “Linha de enchimento/irrigação” durante aproximadamente seis (6) minutos ou até o filtro parecer estar isento de gás (preto sólido). Assim que parecer que todo o gás foi desalojado, bata com suavidade para encorajar quaisquer bolhas de gás aprisionado a subir, vire o cartucho dentro do compartimento para visualizar e ter acesso ao filtro completo. Bata apenas nas laterais do cartucho (não bata nas tampas das extremidades ou nos engates de ligação rápida).
- (c) Quando os cartuchos do filtro estiverem isentos de gás, irrigue com seis (6) litros adicionais de soro fisiológico normal heparinizado (3 l/cartucho).
- (d) Feche todas as linhas do filtro (5, 6, 7, 8) e o clampe de saída 11.

**5. Enchimento da linha de retorno e do borbulhador**

**CUIDADO: NÃO instale a linha de retorno com borbulhador integrado antes da conclusão da irrigação.**

- (a) Desligue e elimine a “Linha de enchimento/irrigação”, premindo o trinco do conector rápido fêmea e separando-a.
- (b) Abra a bolsa estéril de retorno venoso e retire a linha de retorno venoso e o borbulhador integrado (Figura 17).

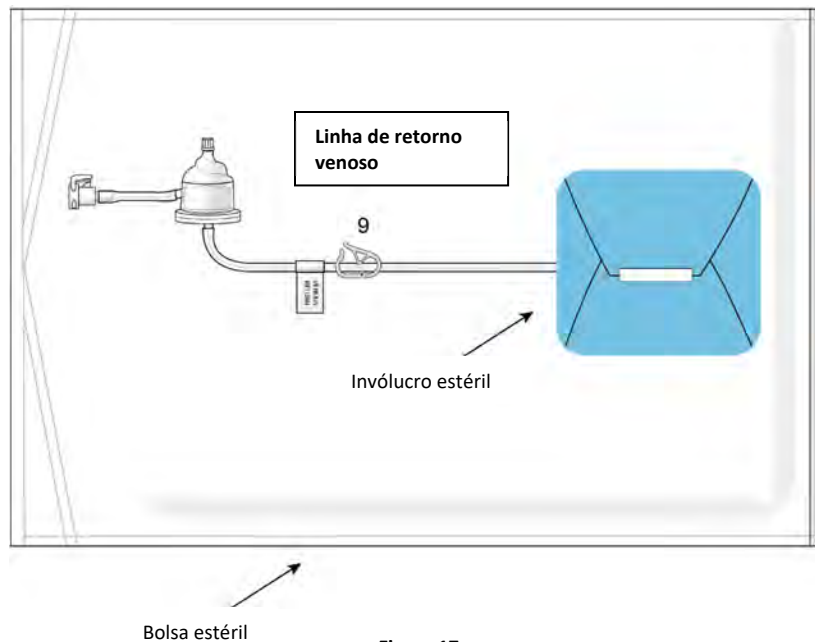


Figura 17

- (c) Ligue o conector rápido fêmea ao macho (“push and click”) localizado no clampe da saída (11), conforme ilustrado na Figura 18. Posicione o borbulhador no suporte do borbulhador mais alto do que os cartuchos do filtro.

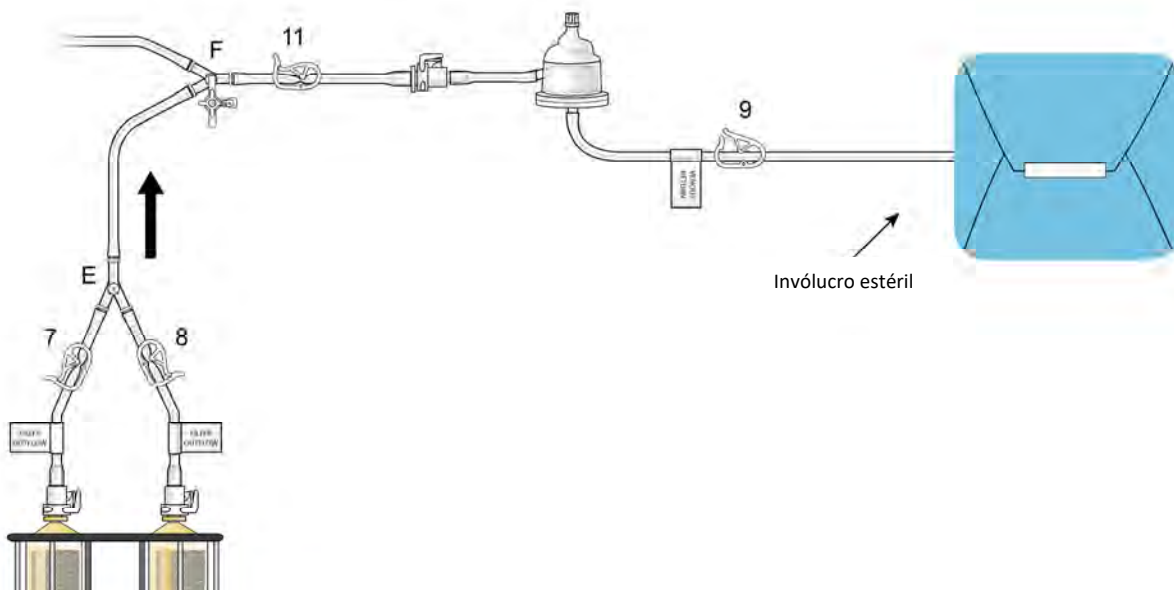


Figura 18

### ADVERTÊNCIA

Certifique-se de que todo o ar é purgado do sistema antes de utilizar de modo a evitar uma embolia gasosa.

- (d) Encha a linha de retorno venoso e o borbulhador abrindo os clampes 4, 11 e 9; ligue a torneira ao borbulhador e utilize uma seringa para aspirar o ar, conforme necessário, ver Figura 19.

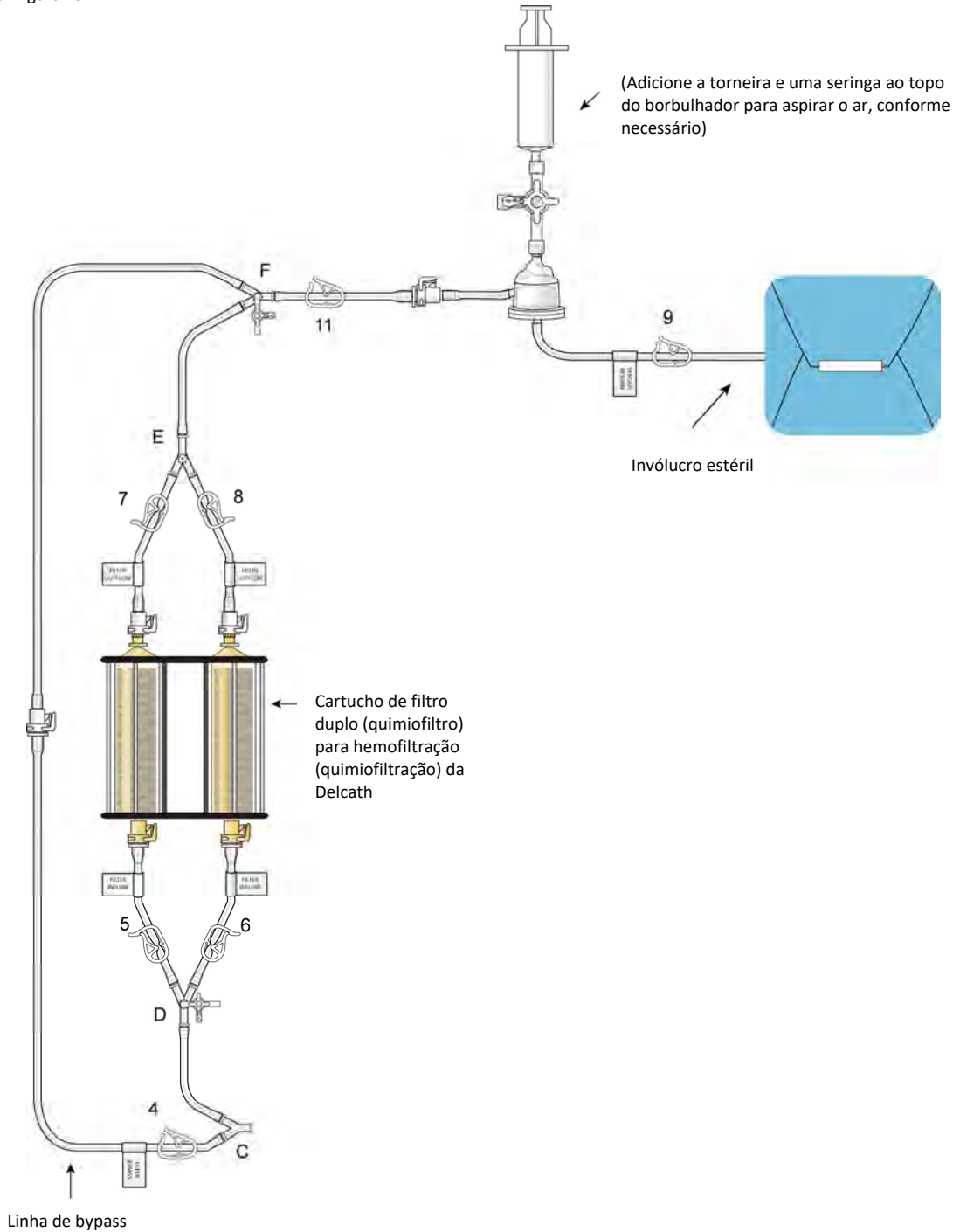
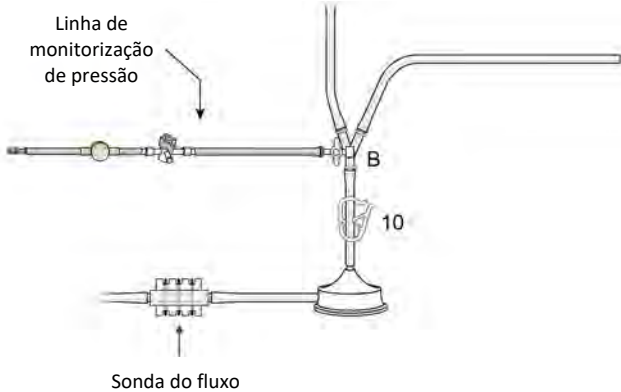


Figura 19

- (e) Feche o clamp 9 assim que a linha de retorno venoso e o borbulhador estejam cheios até ao clamp 9.

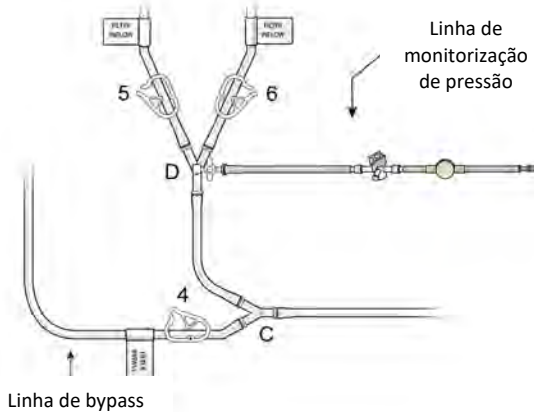
## 6. Instalação das linhas de monitorização da pressão

- (a) Ligue a linha de monitorização da pressão pré-bomba (para medir a pressão negativa – aspiração da bomba) à torneira “B” e encha, ver Figura 20.



**Figura 20**

- (b) Ligue a linha de monitorização da pressão pré-filtro (para medir a pressão positiva – pré-filtro) à torneira “D” e encha, ver Figura 21.



**Figura 21**

- (c) Ligue as linhas de monitorização da pressão às portas P1 e P2 na traseira da Bio-Console 560 da Medtronic.  
 (d) Coloque os transdutores da pressão a zero (consulte o Manual da Bio-Console 560 da Medtronic para obter pormenores).  
 (e) Estão incluídas linhas de monitorização de pressão em espiral para utilizar com as caixas de visor da pressão DLP, conforme necessário.

## 7. Circuito de teste da pressão

- (a) Pressurize o circuito de teste aumentando lentamente a velocidade (RPM) da cabeça da bomba até obter uma leitura da pressão de 300 mmHg no transdutor da pressão ligado à linha no conector em Y “D” (pré-filtro).  
 (b) Inspeccione visualmente todas as ligações e cartuchos para garantir que não existem fugas.

**CUIDADO: se detetar uma fuga, certifique-se de que as ligações estão seguras antes de prosseguir.**

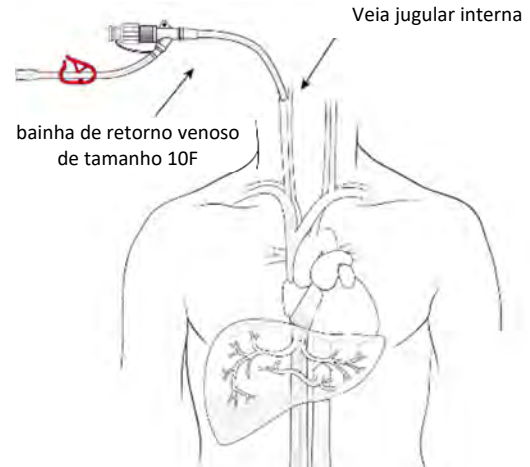
- (c) Desligue a bomba e feche os clampe da entrada (5, 6) e da saída (7, 8) do cartucho. Certifique-se de que o clampe da linha de bypass (4) está aberto.  
 (d) O sistema está agora cheio, hidratado, desgaseificado e pronto para poder ser utilizado.  
 (e) Certifique-se de que existem dois (2) litros de soro fisiológico normal para utilizar mais tarde.

## COLOCAÇÃO DOS CATETERES

IR

### 8. Inserção da bainha de retorno venoso de tamanho 10F

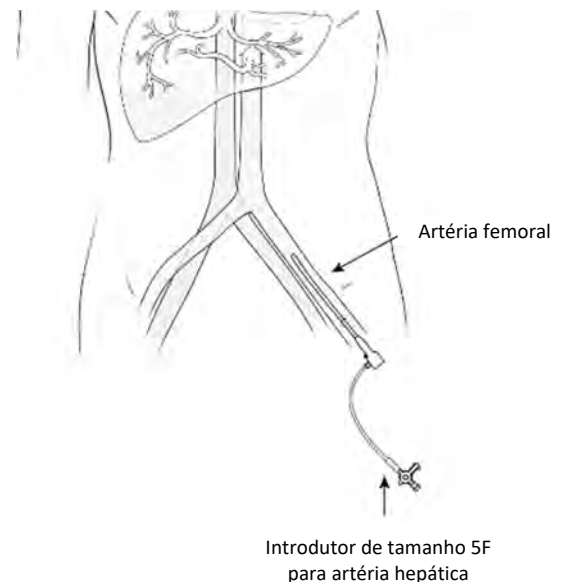
- (a) Ligue a torneira ao tubo da porta lateral da bainha. Utilizando a técnica de Seldinger padrão (com orientação ecográfica), insira a bainha de retorno venoso na veia jugular interna (de preferência na veia jugular interna do lado direito, ver Figura 22). Irrigue a bainha com soro fisiológico normal heparinizado. Feche a torneira. É necessário recurso a orientação sonográfica e uma punção única da parede anterior da veia para evitar a punção inadvertida da artéria carótida. Se a artéria carótida for puncionada inadvertidamente, o procedimento tem de ser abortado e adiado. Insira o obturador através da válvula após colocação da bainha.



**Figura 22**

### 9. Inserção da bainha arterial femoral de tamanho 5F

- (a) Utilizando a técnica de punção de Seldinger e técnicas fluoroscópicas e angiográficas padrão, coloque a bainha introdutora de tamanho 5F na artéria femoral, ver Figura 23. É necessária orientação sonográfica e uma punção única da parede anterior da artéria femoral por cima da cabeça do fémur para assegurar a compressibilidade da artéria quando a bainha é removida. Se for efetuada inadvertidamente uma punção supra-inguinal, o procedimento tem de ser abortado e adiado.



**Figura 23**

#### 10. Inserção da bainha venosa de tamanho 18F

- (a) Utilizando a técnica de punção de Seldinger e técnicas fluoroscópicas e angiográficas padrão, coloque a bainha introdutora de tamanho 18F dentro da veia femoral após dilatação seriada com os dilatadores de tamanho 9F e 13F. A bainha venosa pode ser colocada ipsilateral ou contralateral em relação à colocação da bainha da artéria femoral de tamanho 5F, ver Figura 24. Irrigue a bainha com soro fisiológico normal heparinizado. É necessária orientação sonográfica e uma punção única da parede anterior da veia femoral por cima da cabeça do fêmur para assegurar a compressibilidade da veia quando a bainha é removida. Se for efetuada inadvertidamente uma punção supra-inguinal, o procedimento tem de ser abortado e adiado.

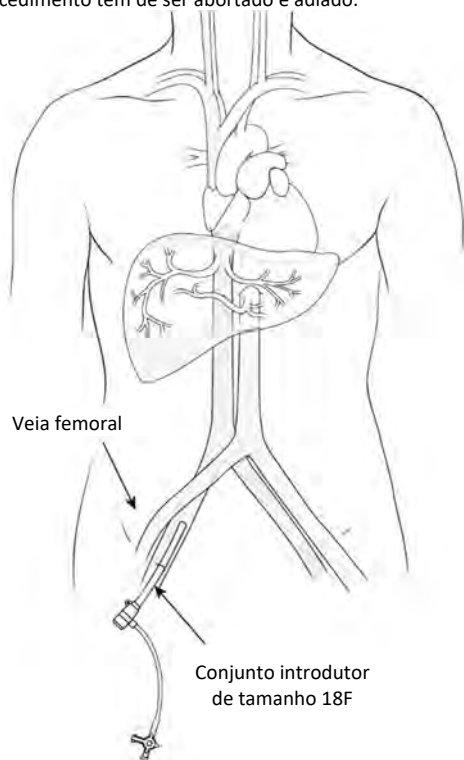


Figura 24

#### 11. Inserção do cateter de infusão Chemofuse® de tamanho 5F

- (a) Introduza o cateter Chemofuse® de tamanho 5F através da bainha e manipule-o por cima de um fio-guia até à artéria hepática própria, ver Figura 25. Segundo o critério do radiologista intervencionista, pode ser introduzido um microcateter coaxialmente através do cateter de tamanho 5F para colocação seletiva da ponta do cateter para perfusão do fármaco. Se for utilizado um microcateter, ligue uma válvula hemostática rotativa (do tipo Touhy-Borst) ao cateter de tamanho 5F e insira o microcateter no cateter de tamanho 5F através da válvula. Três microcateteres foram qualificados pela Delcath para utilização com o sistema CHEMOSAT®. Selecione um dos três microcateteres qualificados (consulte a Descrição dos Componentes do Sistema, pág. 6).

#### ADVERTÊNCIA

O cateter tem de ser posicionado como descrito a seguir de modo a que o fármaco seja perfundido APENAS para dentro do fígado. A perfusão do fármaco para qualquer outro órgão abdominal ou ramos gastrointestinais tem de ser evitada pois pode resultar em lesão grave ou morte.

- (b) Posicione o cateter de perfusão (cateter de tamanho 5F ou microcateter) na artéria hepática própria bem para lá da origem da artéria gastroduodenal para administrar o agente quimioterapêutico (cloridrato de melfalano). Fixe o cateter de tamanho 5F à pele na virilha.

- (c) Ligue o cateter de perfusão (cateter de tamanho 5F ou microcateter) ao sistema de administração do fármaco (ver passo 18) e mantenha a desobstrução do cateter com os protocolos hospitalares para perfusão com cateter (p.ex., infunda soro fisiológico normal heparinizado: a concentração da heparina deve ser de 1000 unidades por 500 ml de soro fisiológico normal).

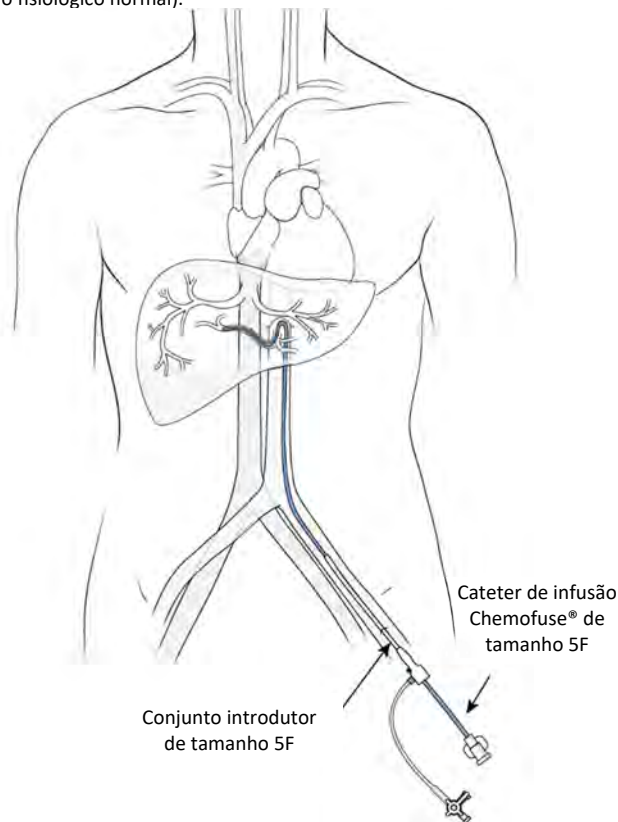


Figura 25

### ESTABELECIMENTO DA ANTICOAGULAÇÃO E COLOCAÇÃO DO CATETER DE ASPIRAÇÃO DE ISOLAMENTO ISOFUSE®

IR	PF	DD
----	----	----

#### 12. Anticoagulação

- (a) Obtenha o valor do tempo de coagulação ativada basal.
- (b) Administre a heparina DEPOIS de ter concluído a colocação percutânea de todas as bainhas introdutoras, MAS ANTES da inserção do cateter de aspiração de isolamento Isolfuse® na veia cava inferior.
- (c) Administre um bolus intravenoso inicial de 300 unidades/kg de heparina. A dose de heparina deve ser ajustada para alcançar um tempo de coagulação ativada mínimo de 400 segundos antes de iniciar o bypass venovenoso e a insuflação do balão.
- (d) Avalie o tempo de coagulação ativada com frequência (aproximadamente a cada 5 minutos) até ao estabelecimento de uma anticoagulação adequada (tempo de coagulação ativada > 400 segundos). Mantenha o tempo de coagulação ativada a > 400 segundos durante o procedimento, verificando este parâmetro a cada 15 – 30 minutos, dependendo da resposta do doente e administrando heparina intravenosa, conforme necessário.

#### ADVERTÊNCIA

O início da perfusão intra-arterial da solução de fármaco tem de ocorrer no prazo de 30 minutos a contar da sua preparação na farmácia.

**NOTA: SINCRONIZAÇÃO DA ADMINISTRAÇÃO DO AGENTE QUIMIOTERAPÊUTICO**

Escolha o momento para pedir a entrega do agente quimioterapêutico (cloridrato de melfalano) de modo a que o início da perfusão intra-arterial da solução de fármaco ocorra no prazo de trinta minutos a contar da sua preparação. Como os tempos de preparação e entrega variam, dependendo das práticas locais, o momento do pedido é crítico e deve ser previamente combinado com o farmacêutico. Tipicamente, o momento para pedir o agente quimioterapêutico à farmácia deve ser quando o cateter de isolamento Isofuse® está a ser colocado na veia cava inferior.

**13. Inserção do cateter de aspiração de isolamento Isofuse®**

- Irrigue o cateter Isofuse® com soro fisiológico normal heparinizado.
- Introduza o cateter Isofuse® através da bainha de tamanho 18F. Sob orientação fluoroscópica, faça-o avançar por cima de um fio-guia para dentro da veia cava inferior e posicione a ponta do cateter ao nível do hiato diafragmático. NÃO insuflar os balões.
- Após colocação bem sucedida, retire o fio-guia e faça o lock com heparina dentro do lúmen "OTW" para manter a desobstrução.

**LIGAÇÃO DOS CATETERES AO CIRCUITO DE HEMOFILTRAÇÃO**



**14. Ligação do cateter ao circuito de hemofiltração (quimiofiltração)**

- Retire o invólucro estéril do cateter de balão duplo do circuito de hemofiltração mantendo a sua esterilidade e transfira a ponta estéril para o radiologista intervencionista.
- Abra o clampe do soro fisiológico (clampe 1 ou 2) e o clampe 3 para permitir uma "ligação húmida" do circuito de hemofiltração ao cateter Isofuse®. Após ter feito a ligação, feche o clampe do soro fisiológico (clampe 1 ou 2). Certifique-se de que todo o ar é removido do cateter Isofuse®.
- Retire o invólucro estéril da linha de retorno venoso do circuito de hemofiltração mantendo a sua esterilidade e transfira a ponta estéril para o radiologista intervencionista e irrigue com soro fisiológico normal para encher a linha.
- Ligue a linha de retorno venoso do circuito de hemofiltração à torneira da bainha de retorno venoso de tamanho 10F colocada na veia jugular (o tubo da bainha de retorno venoso tem um clampe vermelho), irrigue a linha com soro fisiológico normal. Quando todo o ar tiver sido removido e a linha estiver totalmente cheia com soro fisiológico normal, rode a torneira para fechar a porta lateral. Certifique-se de que a torneira (na ligação da linha de retorno venoso à bainha) está totalmente aberta para minimizar a pressão retrógrada e maximizar o fluxo através da torneira. (pega "OFF" da torneira rodada 90° para a via de passagem).

**15. Estabelecimento da circulação de hemofiltração**

- Ligue a bomba e aumente lentamente o controlo das RPM para alcançar um débito máximo permissível que não cause fibração induzida pelo fluxo ou que exceda um débito de 0,80 l/min ou -250 mmHg de pressão pré-bomba.
  - Débitos de aproximadamente 0,40 a 0,75 litros/minuto são normais; contudo, **0,80 l/min** é o débito máximo permissível para este sistema.
  - Devem ser utilizados transdutores da pressão em linha para monitorizar as pressões:
    - A pressão pré-bomba (lado da aspiração) não deve ser mais negativa que **-250 mmHg**, pois pressões mais baixas indicam um possível colapso ou torção do cateter.
    - As pressões pré-cartucho (pré-filtro) não devem exceder **200 mmHg**, pois pressões mais altas indicam um aumento da resistência do filtro potencialmente causadas por um trombo ou uma linha de retorno torcida. Verifique os filtros para garantir um fluxo desimpedido e ausência de torções na linha de retorno.

- O circuito de hemofiltração está agora estabelecido. O sangue venoso é aspirado do lúmen central através das fenestrações no cateter Isofuse®. Este sangue flui através do cateter Isofuse® para a bomba, através da linha de bypass e regressa ao doente através da bainha de retorno.

**CUIDADO: monitorize continuamente quaisquer acontecimentos relacionados com a perfusão, incluindo:**

- Débito sanguíneo conforme indicado pela Bio-Console 560 da Medtronic.**
- Tensão arterial média, sistólica e diastólica.**
- Batimento cardíaco e sinais vitais.**
- Tempos de coagulação ativada.**
- Borbulhador para ar aprisionado.**
- Fugas de qualquer parte do circuito.**

**ISOLAMENTO DA VEIA CAVA INFERIOR**



**16. Insuflação dos balões**

**ADVERTÊNCIA**

Existe uma diminuição significativa esperada da tensão arterial após a oclusão inicial da veia cava inferior pelos balões. É crítico manter a tensão arterial média acima dos 65 mmHg.

Testes de resposta a agentes vasoativos: antes da insuflação de qualquer balão (oclusão da veia cava inferior), administre um agente vasoativo para avaliar a resposta do doente a esse agente. Após a insuflação dos balões, avalie a tensão arterial do doente durante dois (2) a cinco (5) minutos antes de prosseguir. Irão ocorrer diminuições significativas da tensão arterial no prazo de dois (2) a cinco (5) minutos.

Continue a administrar agentes vasoativos para manter a tensão arterial média acima dos 65 mmHg. Normalmente, não são necessários agentes vasopressores depois da conclusão do procedimento.

- O perfusionista tem de monitorizar atentamente o débito durante a insuflação do balão.

**ADVERTÊNCIA**

NÃO insuflar excessivamente os balões. A insuflação excessiva dos balões pode fazer com que os balões rebentem, o que pode resultar numa lesão potencialmente fatal.

- Volumes máximos de insuflação dos balões:
  - Balão cefálico: **38 ml** de meio de contraste diluído
  - Balão caudal: **38 ml** de meio de contraste diluído
- Sob fluoroscopia, insuflar parcialmente o balão cefálico com aproximadamente 15- 25 ml de meio de contraste diluído (p.ex., diluição a 35%) dentro da aurícula direita (o balão vai ter um aspeto arredondado).
- Com o balão caudal ainda vazio, retraia lentamente o cateter Isofuse® até o balão cefálico estar na junção da aurícula direita com a veia cava inferior. Se necessário, insuflar mais o balão cefálico até à indentação do hiato diafragmático estar visível na margem inferior (o balão vai adquirir o aspeto de uma bolota, ver Figura 26). Não insuflar os balões para além do volume necessário para obter uma vedação adequada. Nunca avance ou retraia o cateter Isofuse® quando ambos os balões estão insuflados. Se encontrar resistência durante a manipulação, determine a causa da resistência antes de prosseguir.

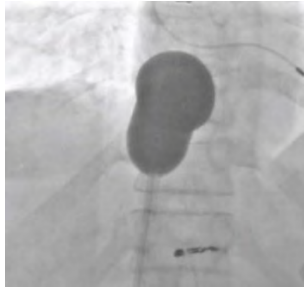


Figura 26

- (e) Sob fluoroscopia, insufla o balão caudal com meio de contraste diluído até as bordas laterais do balão insuflado começarem a ser obliteradas pela parede da veia cava inferior.

### ADVERTÊNCIA

Nunca pare o fluxo sanguíneo através do circuito de hemofiltração por mais de 30 segundos.

- (f) Com os balões insuflados, efetue uma cavografia inferior limitada (retro-hepática) (utilizando a técnica da angiografia por subtração digital) ao longo das fenestrações. Antes da injeção do meio de contraste, reduza a velocidade da bomba para 1000 RPM e feche o circuito com os clampes. Injete meio de contraste iodado através da porta CONTRASTE para confirmar que o cateter isola adequadamente o fluxo venoso hepático entre os balões. O balão céfalico tem de ocluir a veia cava inferior logo acima da veia hepática mais elevada (mais perto da aurícula direita) e o balão caudal tem de ocluir a veia cava inferior logo abaixo da veia hepática mais baixa (acima das veias renais), conforme ilustrado na imagem radiográfica na Figura 27.



Figura 27

Restabeleça o fluxo através do circuito de hemofiltração retirando os clampes e programando a bomba RPM para o débito anterior.

### ADVERTÊNCIA

Nunca ajuste a posição do cateter de balão duplo a não ser que ambos os balões estejam totalmente vazios.

- (g) Se o cateter Isofuse® não estiver na devida posição, esvazie ambos os balões (o balão caudal em primeiro lugar) e, em seguida, reposicione o cateter mantendo o fluxo no circuito de hemofiltração.
- (h) Assim que obtiver uma posição satisfatória (i.e., o segmento isolado está bem vedado), segure com suavidade na ponta proximal do cateter Isofuse® para evitar a migração ascendente do cateter para dentro da aurícula direita. Tem de segurar no cateter e verificar a sua posição durante todo o procedimento (aproximadamente 60 minutos).

**CUIDADO:** verifique as posições dos balões do cateter Isofuse® fluoroscopicamente a cada quatro (4) a cinco (5) minutos durante a administração e a filtração para garantir um isolamento venoso hepático contínuo.

## COLOCAÇÃO DOS CARTUCHOS DE HEMOFILTRAÇÃO EM LINHA

PF

AN

### 17. Colocação dos cartuchos de hemofiltração em linha

- (a) Monitorize continuamente e verifique a tensão arterial do doente (consulte “Controlo da tensão arterial”).
- (b) Deixando a linha de bypass aberta, abra os clampes no cartucho esquerdo (5 e 7), e permita que o sangue empurre o soro fisiológico normal heparinizado para o doente.
- (c) Depois do soro fisiológico normal heparinizado no cartucho esquerdo e respetivas linhas ter sido totalmente substituído pelo sangue, aguarde aproximadamente 30 segundos e abra os clampes no cartucho direito (clampes 6 e 8), mantendo a linha de bypass aberta. Depois do soro fisiológico normal heparinizado no cartucho esquerdo e respetivas linhas ter sido totalmente substituído pelo sangue, aguarde aproximadamente 30 segundos e, em seguida, feche a linha de bypass **fechando firmemente o clamp 4**. Adicione um clamp de tubo reutilizável como mecanismo redundante de clamp do bypass um ponto alto da linha de bypass totalmente à vista da equipa.

### ADVERTÊNCIA

Feches a linha de bypass antes da perfusão do fármaco.

## MONTE O SISTEMA DE ADMINISTRAÇÃO DO FÁRMACO E INICIE A FILTRAÇÃO EXTRACORPORAL

IR

DD

### 18. Administração e filtração extracorporeal do fármaco

- (a) Quando o circuito de hemofiltração estiver a funcionar satisfatoriamente e o doente estiver hemodinamicamente estável, irrigue a linha de perfusão arterial hepática com soro fisiológico normal para evitar misturar diretamente a heparina com o agente quimioterápico (cloridrato de melfalano). Ligue a linha de perfusão do fármaco ao cateter de perfusão da artéria hepática (cateter Chemofuse® de tamanho 5F ou microcateter), conforme ilustrado na Figura 28 para completar o circuito de administração do fármaco.
- (b) Após a normalização da tensão arterial, efetue uma arteriografia para avaliar a desobstrução da artéria hepática. Utilize meio de contraste iodado puro para verificar a existência de espasmos da artéria hepática por TC. O contraste é injetado à mão através da seringa para a arteriografia. Nos casos em que seja detetado espasmo da artéria hepática, administre nitroglicerina para intra-arterialmente para aliviar o espasmo. Irrigue sempre a linha de injeção com soro fisiológico normal depois de injetar contraste.



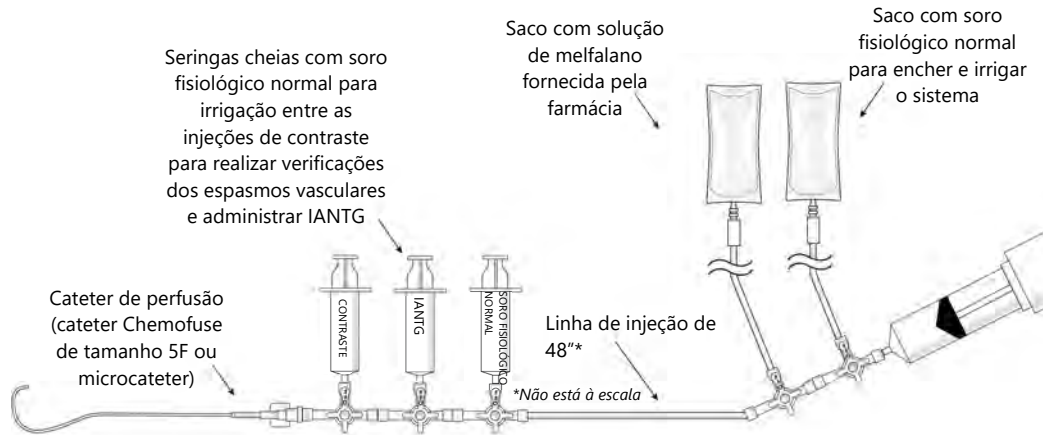


Figura 28

### ADVERTÊNCIA

Avalie a desobstrução arterial aproximadamente a cada quatro (4) a cinco (5) minutos através da administração de contraste durante a perfusão do fármaco. Administre nitroglicerina intra-arterial se detectar espasmo arterial. Se não conseguir aliviar o espasmo arterial, termine o procedimento (ver Paragem da Circulação Extracorporeal a seguir).

- (c) Inicie a administração do agente quimioterápêutico (cloridrato de melfalano) através do cateter de perfusão (cateter Chemofuse® de tamanho 5F ou microcateter) durante um período de 30 minutos.

### ADVERTÊNCIA

Pare imediatamente o procedimento se for detetada perfusão do fármaco fora da zona isolada e esta não puder ser corrigida. Assim que a perfusão do agente quimioterápêutico (cloridrato de melfalano) tenha sido iniciada, NÃO esvazie os balões, a não ser que a administração do fármaco tenha sido interrompida e tenha sido concluído um ciclo de suspensão (30 minutos) completo.

- (d) Depois da dose prescrita ter sido administrada na íntegra, prossiga com a filtração extracorporeal durante mais 30 minutos (período de suspensão).

## PARAGEM DA CIRCULAÇÃO EXTRACORPORAL

IR PF

### 19. Paragem da circulação extracorporeal

- (a) No fim do período de suspensão de 30 minutos, esvazie totalmente o balão caudal.
- (b) Em seguida, esvazie totalmente o balão cefálico.
- (c) Interrompa a filtração reduzindo a bomba de RPM para 1000, fechando os clampes 3 e 9 e, em seguida, pare o fluxo desligando a bomba.
- (d) Uma porção do sangue no circuito pode ser devolvida ao doente adicionando soro fisiológico normal heparinizado ao circuito para empurrar o sangue para dentro do doente. Abra os clampes 1 e 2 do circuito para utilizar o soro fisiológico normal heparinizado dos sacos utilizados para encher o circuito. Não abra os clampes da linha de bypass.

## REMOÇÃO DOS CATETERES

IR

### 20. Remoção dos cateteres

- (a) Retire o cateter de perfusão. A bainha arterial de tamanho 5F apenas deve ser retirada quando o estado da coagulação tiver sido normalizado.
- (b) Retire cuidadosamente o cateter Isofuse® e substitua-o pelo obturador de tamanho 18F. Coloque o obturador totalmente dentro da bainha de modo a que o eixo do obturador chegue ao fundo do eixo da bainha. A bainha venosa de tamanho 18F apenas deve ser retirada quando o estado da coagulação tiver sido normalizado.

- (c) Feche a torneira ou o clampo vermelho na porta lateral da bainha de retorno venoso de tamanho 10F e desligue a linha de retorno venoso da bainha. Não retire a bainha de retorno venoso de tamanho 10F antes do estado da coagulação ter sido normalizado.
- (d) Elimine apropriadamente todos os componentes, de acordo com as normas de orientação hospitalares, locais e nacionais sobre riscos biológicos.

## NORMALIZAÇÃO DO ESTADO DA COAGULAÇÃO PARA REMOÇÃO DAS BAINHAS

O IR IN

### 21. Normalização do estado da coagulação para remoção das bainhas

- (a) Administre sulfato de protamina por perfusão intravenosa lenta com uma dose apropriada para a quantidade de heparina administrada e o tempo de coagulação ativada.
- (b) Administre 10 unidades de crioprecipitado e/ou plasma fresco congelado com base nos perfis de coagulação para corrigir as restantes anomalias, de acordo com as normas de orientação institucionais.
- (c) Repita o perfil de coagulação.
- (d) Corrija a restante coagulopatia de acordo com as normas de orientação institucionais. As recomendações seguintes são fornecidas para consideração:

Perfil de coagulação	Ação
Tempo de protrombina superior a 2 segundos do normal	Administre plasma fresco congelado
Tempo de tromboplastina superior a 5 segundos do normal	Administre protamina

- (e) Os níveis plasmáticos de albumina e globulina são repostos quando se administra plasma fresco congelado. Se for necessária reposição, perfunda de acordo com as normas de orientação institucionais.
- (f) Meça os níveis de plaquetas para determinar se é necessário repor. Siga os protocolos hospitalares e transfunda em conformidade.
- (g) Siga as normas de orientação institucionais para a administração de concentrados eritrocitários para a anemia.
- (h) Todas as bainhas podem ser retiradas em segurança quando a contagem de plaquetas for superior a 50 000/mm<sup>3</sup> e depois do estado de coagulação do doente ter normalizado. Comprima os locais de punção até ser alcançada uma hemostase adequada.
- (i) Elimine apropriadamente todos os componentes, de acordo com as normas de orientação hospitalares, locais e nacionais sobre riscos biológicos.
- (j) Monitorize cuidadosamente o doente até à sua recuperação completa.

## **ESPECIFICAÇÃO DO BENEFÍCIO CLÍNICO**

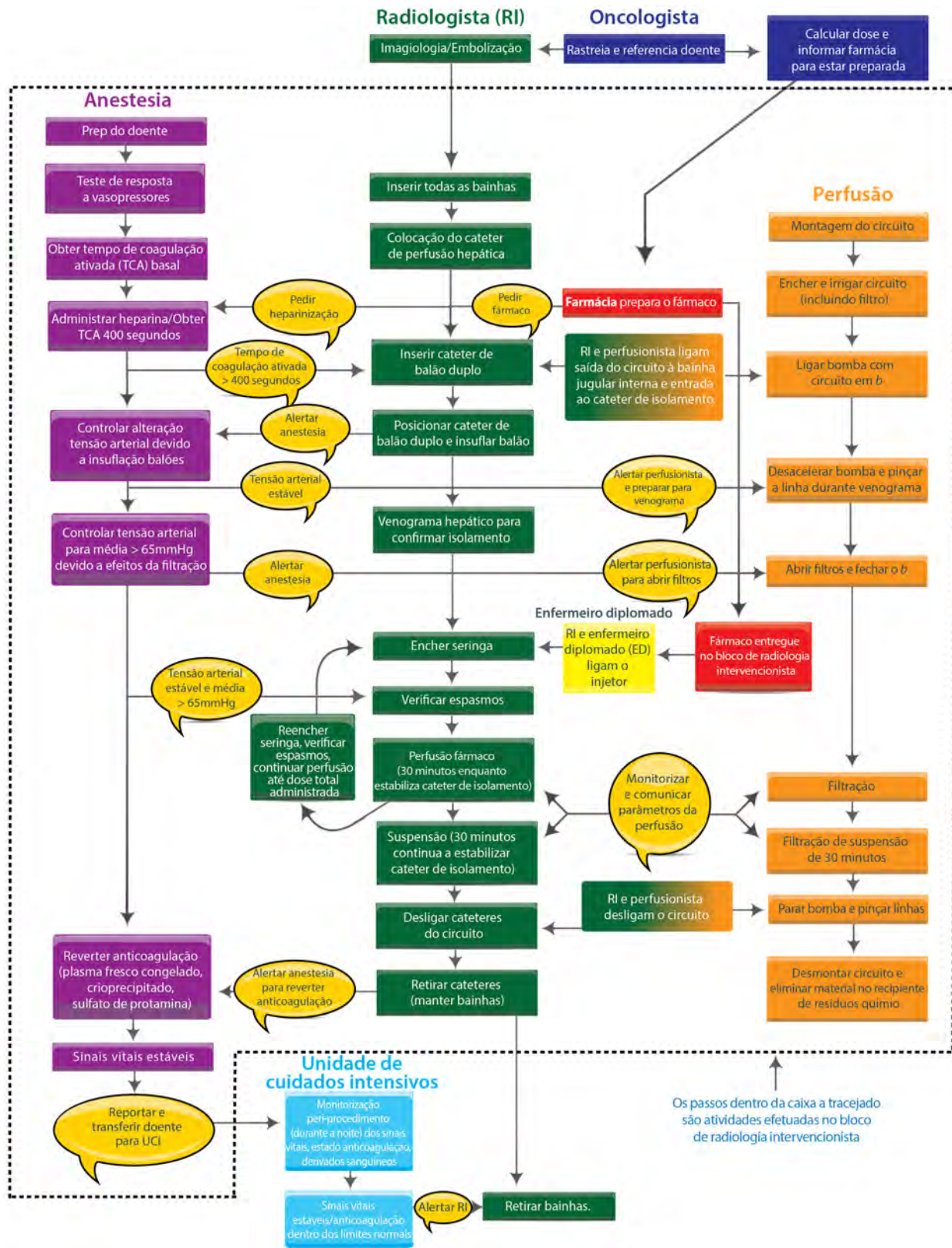
Este dispositivo permite administrar o agente quimioterapêutico (cloridrato de melfalano) em dose alta ao órgão corporal doente (fígado), minimizando as toxicidades sistêmicas de tal dose. A limitação do tratamento sistêmico padrão com um agente quimioterapêutico é que a dose do agente quimioterapêutico está restringida pelas toxicidades do fármaco à medida que este percorre a circulação sistêmica. Adicionalmente, no caso dos tumores do fígado, o agente quimioterapêutico tem de percorrer toda a circulação sistêmica para tratar o fígado. Este dispositivo supera ambos os problemas atingindo diretamente o fígado e permitindo a perfusão de alta dose do agente quimioterapêutico diretamente no fígado. Quando o sangue que contém o agente quimioterapêutico em alta dose sai do fígado, os filtros deste dispositivo removem a maior parte do agente quimioterapêutico antes de devolver o sangue à circulação sistêmica. Assim, o benefício clínico para o doente consiste em receber o agente quimioterapêutico em alta dose rigorosamente dirigido para o fígado doente, sem as toxicidades normalmente observadas. Além disso, o dispositivo permite o tratamento de todo o tecido hepático, incluindo o tratamento de quaisquer micro lesões não detetadas nas imagens radiológicas. O dispositivo tem o benefício de ser minimamente intrusivo. Oferece também o benefício de permitir administrar o tratamento múltiplas vezes.

## **SEGURANÇA E DESEMPENHO CLÍNICO**

O Resumo da Segurança e do Desempenho Clínico estará disponível na base de dados europeia sobre dispositivos médicos (EUDAMED; <https://ec.europa.eu/tools/eudamed>), onde está ligado ao UDI-DI 0850014023CHEMOSAT-HDSXQ básico. Até que a EUDAMED esteja a funcionar, o resumo da segurança e do desempenho clínico será fornecido mediante pedido.

## **COMUNICAÇÃO DE INCIDENTES GRAVES**

A ocorrência de incidentes graves com o dispositivo deve ser comunicada à Delcath e subsequentemente à autoridade nacional competente do país onde ocorreu o incidente.



**FLUXOGRAMA DO PROCEDIMENTO - FIGURA 29**

## GARANTIA LIMITADA

A Delcath Systems, Ltd. ("Delcath") garante que o sistema de administração hepática CHEMOSAT® da Delcath ("Produto") se encontra isento de defeitos de material e mão-de-obra no momento da entrega e até ao prazo de validade indicado no Produto. Esta garantia está disponível e é extensível apenas ao comprador utilizador final original. O SUPRAMENCIONADO CONSTITUI A ÚNICA GARANTIA DA DELCATH.

Qualquer Produto ou parte do Produto considerado pela Delcath como tendo defeitos de material ou mão-de-obra durante o período de garantia será substituído ou reparado pela Delcath, a seu critério a expensas exclusivas. As soluções disponíveis para o comprador ao abrigo desta garantia limitam-se à substituição do Produto na íntegra ou das peças defeituosas do Produto, com a solução específica sujeita a determinação pela Delcath, a seu critério exclusivo e razoável. O pedido de cobertura pela garantia e solução tem de ser feito por escrito à Delcath no prazo de 10 (dez) dias a contar da aparente avaria. Todas as devoluções autorizadas do Produto estão sujeitas à Oolítica de Devolução de Produtos da Delcath.

Esta garantia é nula se o Produto tiver sido (a) indevidamente conservado ou manuseado; (b) modificado, alterado ou reparado de alguma forma; (c) reutilizado, reprocessado ou reesterilizado; (d) utilizado de forma indevida ou negligentemente ou mal utilizado; (e) combinado ou utilizado com produtos de terceiros; ou (f) danificado por negligência, acidente ou conduta inadequada intencional.

AS SUPRAMENCIONADAS GARANTIAS SÃO EXCLUSIVAS E SUBSTITUTIVAS DE QUAISQUER OUTRAS GARANTIAS, EXPRESSAS OU IMPLÍCITAS, RELATIVAMENTE AOS BENS VENDIDOS AO ABRIGO DAS MESMAS. EXCETO COMO EXPRESSAMENTE ESTIPULADO AQUI, DELCATH NÃO FORNECE GARANTIA DE QUALQUER TIPO, EXPRESSA OU IMPLÍCITA, ORAL, ESCRITA OU DE OUTRA FORMA RELATIVAMENTE AO(S) PRODUTO(S) VENDIDO(S) AO SEU ABRIGO, INCLUINDO, ENTRE OUTRAS, QUAISQUER GARANTIAS DE COMERCIALIZAÇÃO E ADEQUAÇÃO A UM FIM ESPECÍFICO. DEVIDO A DIFERENÇAS BIOLÓGICAS EM DOENTES HUMANOS E PORQUE A DELCATH NÃO TEM CONTROLO SOBRE AS CONDIÇÕES NAS QUAIS OS SEUS PRODUTOS SÃO UTILIZADOS, O DIAGNÓSTICO DO DOENTE, O TIPO DE TRATAMENTO, O PROCEDIMENTO CIRÚRGICO, O MÉTODO OU ADMINISTRAÇÃO DO PRODUTO OU A CONSERVAÇÃO OU MANUSEAMENTO DO PRODUTO DEPOIS DESTA SAIR DA POSSE DA DELCATH, A DELCATH NÃO GARANTE UM BOM EFEITO OU CONTRA UM MAU EFEITO APÓS A UTILIZAÇÃO DO PRODUTO DA DELCATH E A DELCATH NÃO DÁ QUALQUER GARANTIA SOBRE SE ALGUM RESULTADO PARTICULAR OU PRETENDIO É OU NÃO OBTIDO ATRAVÉS DA APLICAÇÃO OU UTILIZAÇÃO DO PRODUTO DA DELCATH.

EM CIRCUNSTÂNCIA ALGUMA SERÁ A DELCATH RESPONSÁVEL PERANTE O COMPRADOR OU QUALQUER TERCEIRO POR DANOS ESPECIAIS, INDIRETOS, INCIDENTAIS, CONSEQUENCIAIS OU EXEMPLARES DE ABSOLUTAMENTE QUALQUER NATUREZA, INCLUINDO, MAS NÃO SE LIMITANDO A, PERDA COMERCIAL POR QUALQUER CAUSA, INTERRUPÇÃO DE NEGÓCIO DE QUALQUER NATUREZA, PERDA DE LUCROS OU RENDIMENTOS, PERDA DE UTILIZAÇÃO REAL OU PERCECIONADA, PERDA DECORRENTE DE UM DEFEITO DE CONCEÇÃO, MATERIAL E/OU MÃO-DE-OBRA DE FABRICO E/OU INCAPACIDADE DO(S) PRODUTO(S) FUNCIONAREM CONFORME ESPECIFICADO, MESMO QUE A DELCATH TENHA SIDO ALERTADA PARA A POSSIBILIDADE DE TAIS DANOS.

É NECESSÁRIO QUE O PRODUTO DA DELCATH SEJA OPERADO POR OU SOB A SUPERVISÃO IMEDIATA, DIRETA DE UM MÉDICO LICENCIADO OU OUTRO PROFISSIONAL DE SAÚDE LICENCIADO QUALIFICADO PARA UTILIZAR O PRODUTO E EFETUAR O PROCEDIMENTO. A DELCATH REJEITA A RESPONSABILIDADE POR TODAS AS LESÕES, MORTES OU DANOS MATERIAIS RESULTANTES DA UTILIZAÇÃO DO PRODUTO POR QUALQUER PESSOA QUE NÃO O PESSOAL QUALIFICADO DESCRITO ACIMA, OU DA UTILIZAÇÃO INADEQUADA, NEGLIGENTE OU IMPRUDENTE DO PRODUTO OU DA UTILIZAÇÃO DO PRODUTO PARA QUALQUER INDICAÇÃO NÃO APROVADA OU PARA QUALQUER USO NÃO ESPECIFICAMENTE INDICADO NAS INSTRUÇÕES DE UTILIZAÇÃO DO PRODUTO.

	Número do catálogo		Utilizar até
	Não reesterilizar		Número do lote
	Dispositivo médico		Manter seco
	Símbolo não-harmonizado de designação do 'Conteúdo' dos componentes do kit		Não reutilizar
	Representante autorizado na Comunidade Europeia		Contém ou presença de látex de borracha natural
	Manter afastado da luz solar		Contém ou presença de ftalato: (2-ethylhexyl) ftalato (DEHP)
	Apirogénico		A lei federal (doe EUA) só permite a venda deste dispositivo a médicos ou mediante receita médica
	Fabricante		Consultar as instruções de utilização
	Não utilizar se a embalagem estiver danificada		Instruções de utilização (eletrónicas)
	Sistema duplo de barreira estéril		Esterilizado utilizando óxido de etileno
	Sistema simples de barreira estéril com embalagem protetora interior		Esterilizado utilizando vapor ou calor seco
	Sistema simples de barreira estéril		Símbolo não-harmonizado: GW = Fio-guia Este símbolo é utilizado para realçar as medições de localização do fio-guia.
	Data de fabrico		Símbolo não-harmonizado: Este símbolo é utilizado para destacar quando o melfalan está a ser considerado na utilização do kit
	Identificador único do dispositivo		

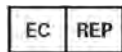
ESTA PÁGINA FOI INTENCIONALMENTE DEIXADA EM BRANCO



Delcath Systems, Inc.  
566 Queensbury Avenue  
Queensbury, NY 12804  
USA

**Apoio ao cliente**

Telefone: +353 91 746200  
Fax: +353 91 746208



Importador

Delcath Systems Limited  
Unit 19 Mervue Industrial Estate  
Mervue, Galway IRELAND H91 EP89

CE2797



Embalagem  
reciclável

Delcath é uma marca comercial registada da Delcath Systems, Inc.  
CHEMOSAT®, ISOFUSE® e CHEMOFUSE® são marcas comerciais registadas da Delcath Systems, Inc.  
© 2023 Delcath Systems, Inc. Todos os direitos reservados.  
O sistema do controlador de velocidade da Bio-Console® 560 da Medtronic é uma marca comercial registada da Medtronic Inc.